

## 부 품 명 세 서

**테스트 및 검증된 아세아 정품 부품 사용을 권장합니다.  
다른 부품을 사용하지 마십시오.**

**정품 부품을 사용하지 않을 경우 고장 및 사고의 원인이 될 수 있습니다.**



## 부품명세서 사용법에 대하여

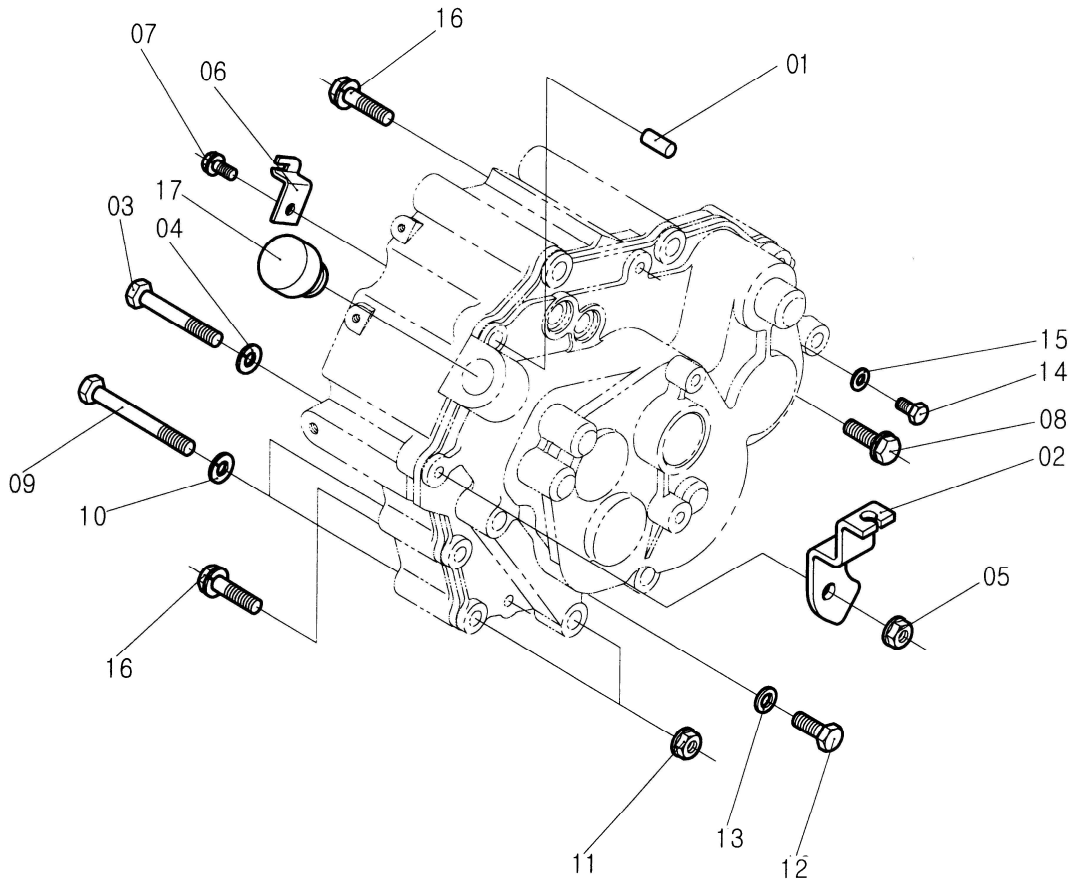
아세아일륜관리기를 구입하여 주셔서 대단히 감사합니다.

1. 이 부품명세서에는 아세아일륜관리기(ASC-630)의 부품이 수록되어 있습니다.
  
2. 사용 중에 필요하신 부품을 주문 할 경우에는 아래 항목을 기입하여 신청하여 주십시오.
  - ① 기계형식 :
  - ② 기계 제작번호 :
  - ③ 부품번호 :
  - ④ 부품이름 :
  - ⑤ 필요한 수량 :
  - ⑥ 신청자의 주소 :
  - ⑦ 신청자의 성명 :
  - ⑧ 신청자의 전화번호 :
  
3. 부품은 본사 판매 파트나 고객 서비스팀 및 지역 대리점에서 위의 항목과 같이 신청하여 구입하시기 바랍니다.
  
4. 예고없이 품질향상을 위하여 변경되는 부품이 있사오니 양해하시기 바랍니다.



# 목 차

순서.	그 룹	품 명	페이지	비고
1	AA110-G010A	트랜스미션케이스관계	48	
2	AA110-G021A	트랜스미션기어관계	50	
3	AA110-G022A	주행변속포크관계	54	
4	AA110-G023A	PTO변속포크관계	56	
5	AA310-G031A	핸들관계	58	
6	AA114-G032A	조작와이어관계	60	
7	AA110-G033A	변속레버관계	62	
8	AA310-G040A	엔진및동력전달장치관계	64	
9	AA110-G051A	차축케이스및스탠드관계	68	스탠드
10	AA110-G051B	차축케이스및외발스탠드관계	72	외발
11	AA110-G052A	차륜관계	76	
12	AA110-G061B	갈이케이스및프레임관계	78	
13	AA310-G062A	로타리카버관계	84	
14	AA310-G070A	명판관계	88	스탠드
15	AA311-G070A	명판관계	90	외발
16	AA110-G080A	공구및부대부품관계	92	
17	AB320	로타리	94	SCR-350
18	AB330	구굴기	96	SDR-200
19	AB332	구굴기	98	SDR-180
20	AB333	구굴기	100	SDR-300
21	AB335	구굴기(30X5)	102	SDR-305
22	AB336	구굴기(25X5)	104	SDR-255
23	AB341	배토기	106	SRD-3



AA110

## ASIA PARTS LIST

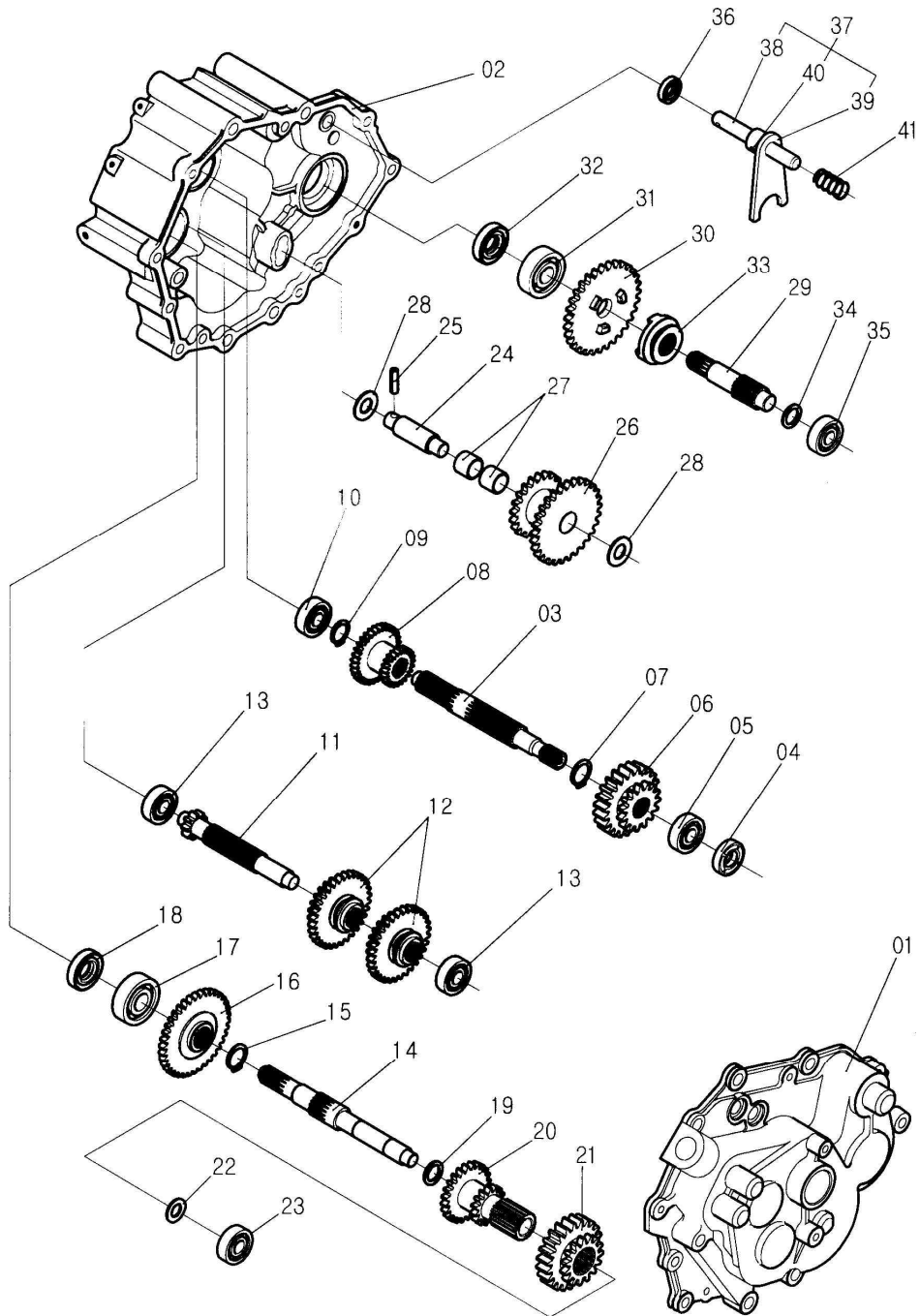
2015.05.

**G010A**

트랜스밋션케이스관계

ASC-630

No.	도번.	규격	품명	수량	비고
1	A6012-00818	Φ 8x18	노크핀	2	
2	AA110-03462		와이어잡이판	1	
3	A1152-50850	M8x1.25Px50Ls	볼트	1	
4	A2763-50080	M8x1.25P	플랜지너트	1	
5	A4512-50080	M8	스프링와셔	1	
6	A60 0106A		스톱퍼	1	
7	A1020-50612	M6x1.0Px12Ls	와셔불임볼트	1	
8	A1120-50832	M8x1.25Px32L-22s	와셔불임볼트	1	
9	A1120-50825	M8x1.25Px25L-22s	와셔불임볼트	2	
10	A6012-00818	Φ 8x18	노크핀	2	
11	A1126-50870	M8x1.25Px70L-22s	쌍와셔불임볼트	1	
12	A1150-50816	M8x1.25Px16Ls	볼트	1	
13	RP-0154		씰와셔	1	
14	A1050-50612	M6x1.0Px12Ls	볼트	1	
15	GT-0652		퇴유패킹(씰와셔)	1	
16	A1120-50825	M8x1.25Px25L-22s	와셔불임볼트	2	
17	AA100-02501		오일캠	1	





AA110

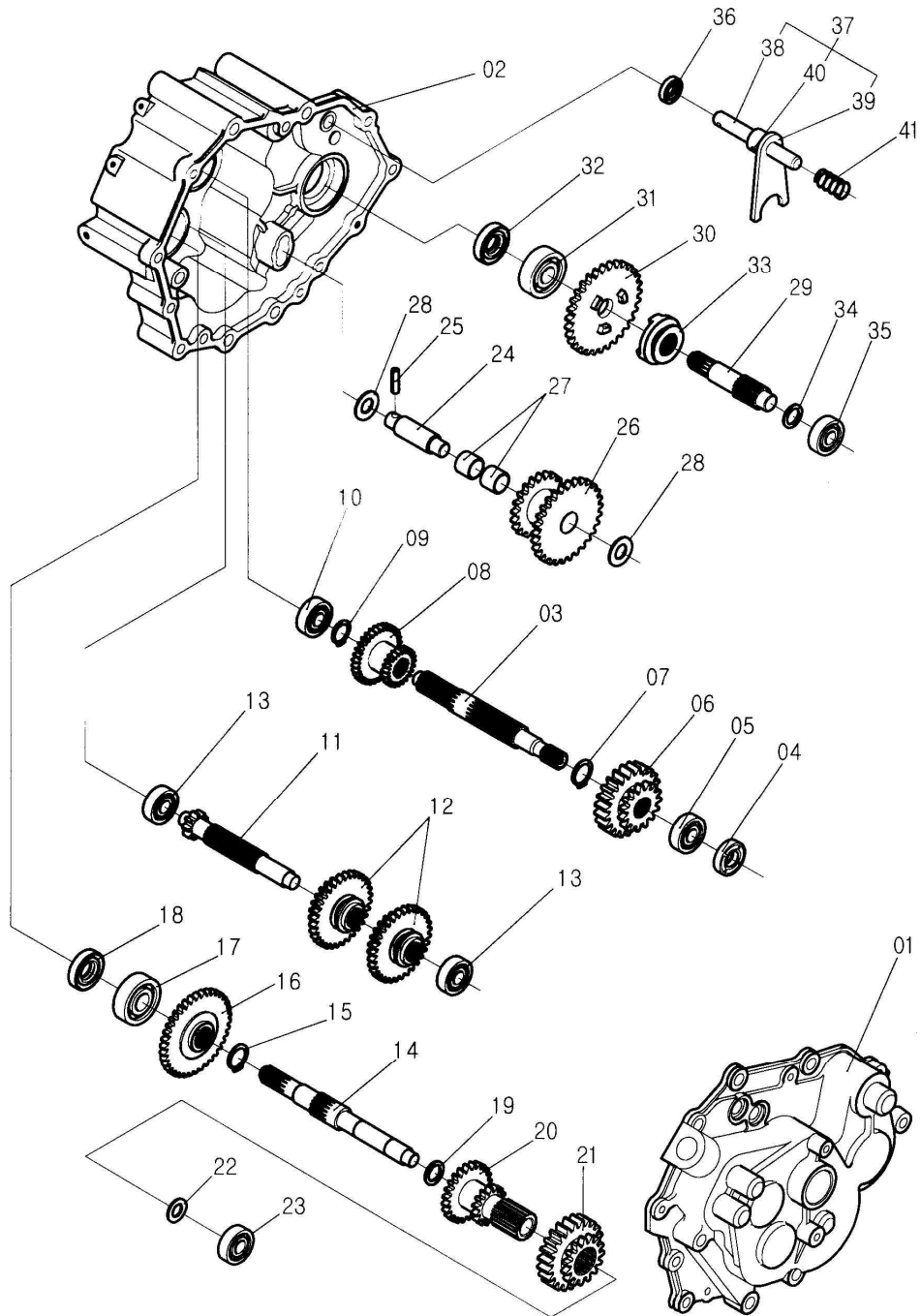
## ASIA PARTS LIST

2015.05.

**G021A****트랜스밋션기어관계(F2,R2)**

ASC-630

No.	도번.	규격	품명	수량	비고
1	AA110-02012		밋션케이스(좌)	1	
2	AA100-02022		밋션케이스(우)	1	
3	AA110-02036		입력축	1	
4	A9500-15307	D15×30×7	오일시일	1	
5	A8101-06202	#6202	볼베어링	1	
6	AA110-02051		로타리기어(15-23)	1	
7	A4612-00200	축용 C형Φ20	멈춤링	1	
8	AA110-02042		주행기어(15-24)	1	
9	AA110-02621		칼라	1	
10	A8101-06201	#6201	볼베어링	1	
11	AA110-02062		9기어축	1	
12	AA110-02071		주행기어(23-32)	2	
13	A8101-06201	#6201	볼베어링	2	
14	AA110-02092		주행출력축	1	
15	A4612-00200	축용 C형Φ20	멈춤링	1	
16	AA110-02101		38기어	1	
17	A8101-06203	#6203	볼베어링	1	
18	AA115-02651		16기어	1	
19	AA110-02611	Φ15.5XΦ23Xt1.0	와셔	1	
20	AA110-02111		후진아이들기어15-24	1	
21	AA110-02121		아이들기어(15-23)	1	
22	AA110-02131	Φ12.5XΦ22Xt1.0	와셔	1	
23	A8101-06201	#6201	볼베어링	1	
24	AA110-02141		로타리아이들축	1	
25	A5411-00622	Φ6x22	스프링핀	1	
26	A60 0216A		로타리기어(21-29)	1	
27	A60 0219A		오일레스베어링	2	
28	AA100-02151	Φ13.5XΦ26Xt2.0	와셔	2	
29	AA110-02206		로타리출력축	1	
30	A60 0223A		로타리클러치	1	



AA110

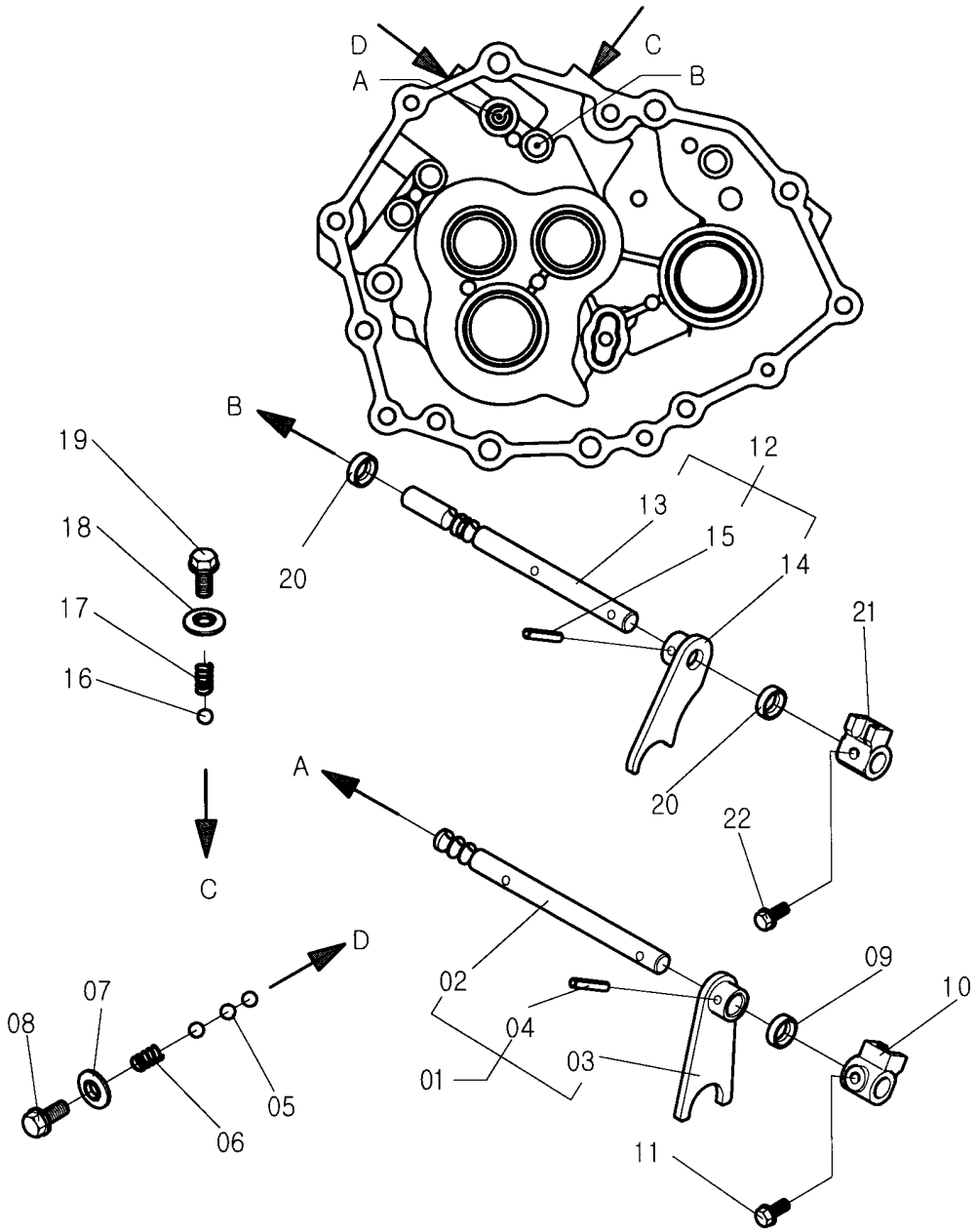
## ASIA PARTS LIST

2015.05.

**G021A****트랜스미션기어관계(F2,R2)**

ASC-630

No.	도번.	규격	품명	수량	비고
31	A8101-06303	#6303	볼베어링	1	
32	A9500-17357	D17×35×7	오일시일	1	
33	A60 0222A		클러치	1	
34	A60 0221A		와셔	1	
35	A8101-06202	#6202	볼베어링	1	
36	A60 0231A		오일시일	1	
37	AA100-02451		로타리출력포크축조합	1	
38	AA100-02461		로타리클러치축	1	
39	A60 0247A		로타리클러치포크	1	
40	A5411-00520	Φ5x20	스프링핀	1	
41	AA100-02491		로타리연결스프링	1	



AA110

## ASIA PARTS LIST

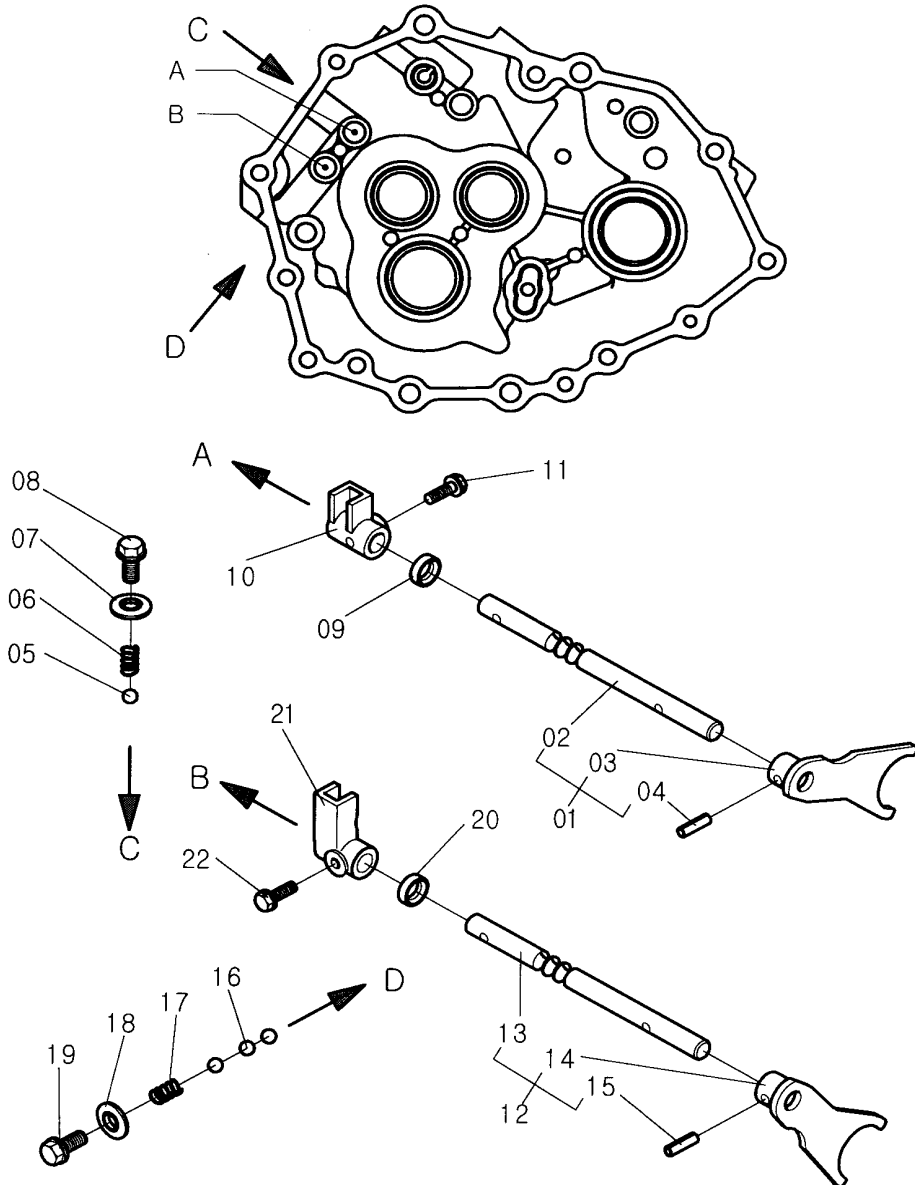
2015.05.

**G022A**

## 주행변속포크관계

ASC-630

No.	도번.	규격	품명	수량	비고
1	AA110-02321		전진포크조합	1	02~04
2	AA110-02331		전진포크축	1	
3	AA110-02341		전진포크	1	
4	A5411-00520	Φ5x20	스프링핀	1	
5	A7715-01605	5/16"	강구	3	
6	A60 0229A		스프링	1	
7	RP-0736		씰와셔	1	
8	A60 0230A		고정볼트(A)	1	
9	A60 0231A		오일시일	1	
10	AA115-01031		주행변속시프트안내	1	
11	A1754-50620		플랜지볼트	1	
12	AA110-02371		후진포크조합	1	13~15
13	AA110-02381		후진포크축	1	
14	AA110-02391		후진포크	1	
15	A5411-00520	Φ5x20	스프링핀	1	
16	A7715-01605	5/16"	강구	1	
17	A60 0229A		스프링	1	
18	RP-0736		씰와셔	1	
19	AA110-02411		고정볼트(B)	1	
20	A60 0231A		오일시일	2	
21	AA115-01030		주행변속시프트안내	1	
22	A1754-50620		플랜지볼트	1	



AA110

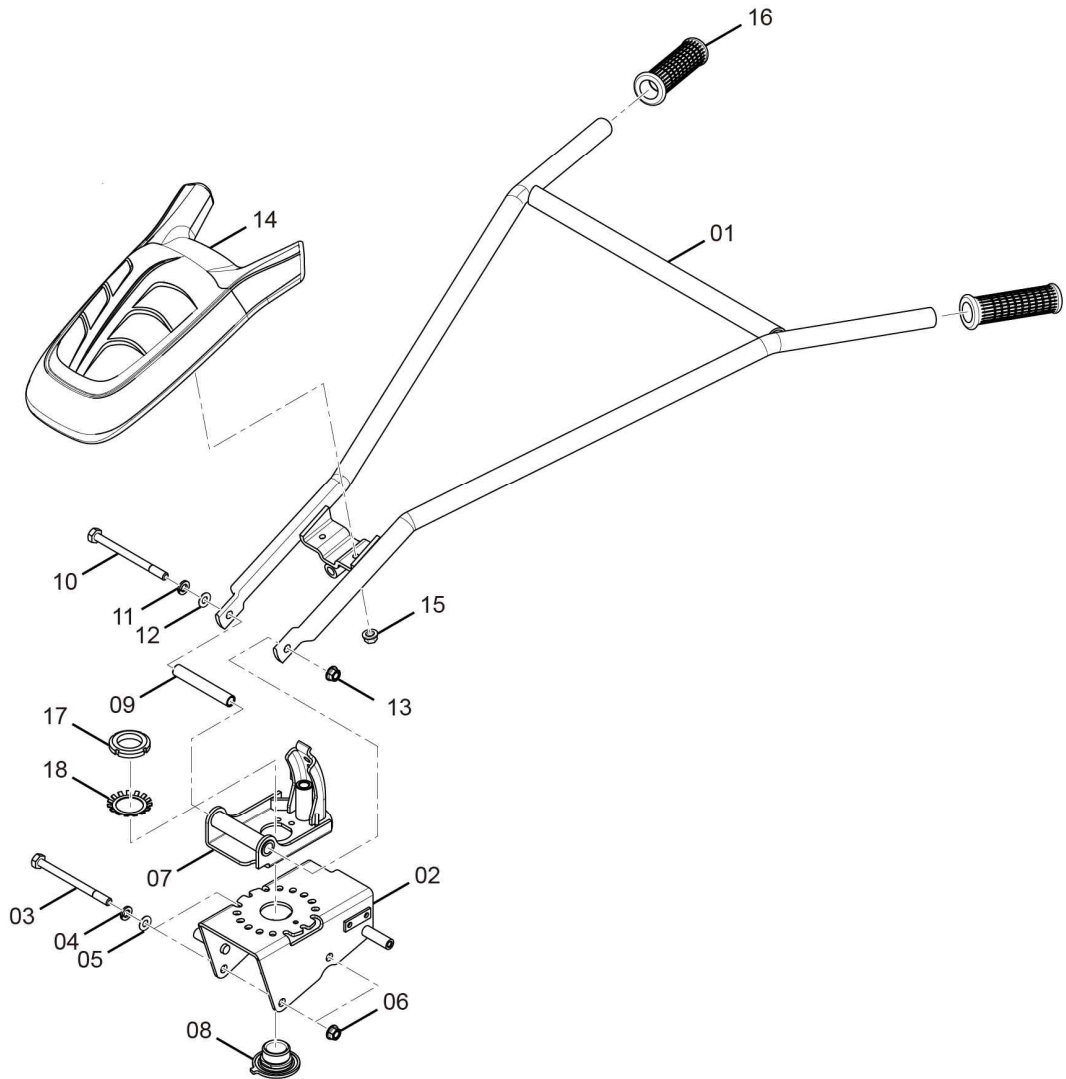
## ASIA PARTS LIST

2015.05.

**G023A****PTO변속포크관계**

ASC-630

No.	도번.	규격	품명	수량	비고
1	AA110-02241		입력축포크조합	1	02~04
2	AA110-02251		입력포크축	1	
3	AA110-02261		입력포크	1	
4	A5411-00520	Φ5x20	스프링핀	1	
5	A7715-01605	5/16"(Φ7.9)	강구	3	
6	A60 0229A	d1.2	스프링	1	
7	RP-0736	Φ9xΦ22xt2.0	씰와셔	1	
8	A60 0230A	M10xP1.5x12L	고정볼트(A)	1	
9	A60 0231A	Φ12xΦ18x5.0L	오일시일	1	
10	AA110-01011		입력축변속시프트안내	1	
11	A1754-50620		플랜지볼트	1	
12	AA110-02421		로타리변속포크조합	1	13~15
13	AA110-02251		입력포크축	1	
14	AA110-02441		로타리변속포크	1	
15	A5411-00520	Φ5x20	스프링핀	1	
16	A7715-01605	5/16"	강구	1	
17	A60 0229A		스프링	1	
18	RP-0736	Φ9xΦ22xt2.0	씰와셔	1	
19	AA110-02411	M10xP1.5x24.5L	고정볼트(B)	1	
20	A60 0231A	Φ12xΦ18x5.0L	오일시일	1	
21	AA110-01051		로타리변속시프트안내	1	
22	A1754-50620		플랜지볼트	1	





AA310

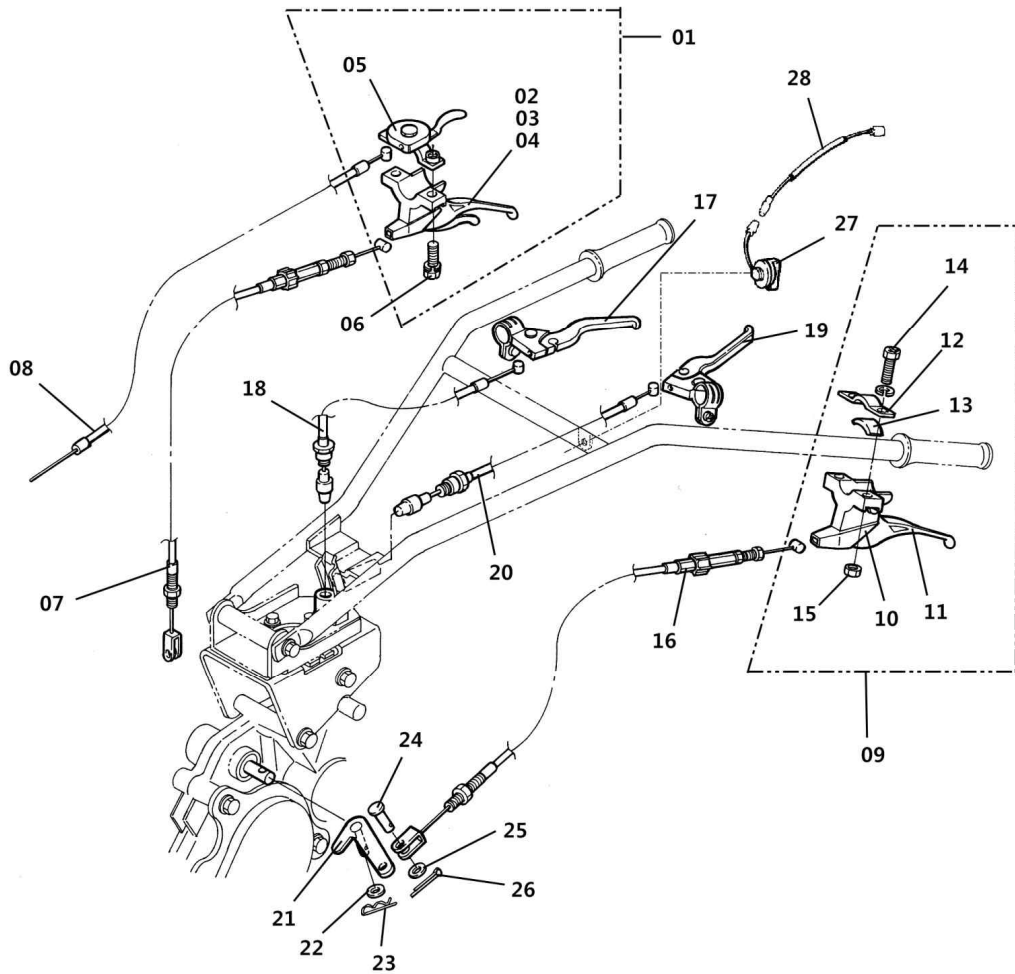
## ASIA PARTS LIST

2015.05.

**G031A****핸들관계**

ASC-630

No.	도번.	규격	품명	수량	비고
1	AA114-03011		핸들(Y형)	1	
2	AA114-03072		핸들고정브라켓	1	
3	Z1170-10125	M10x125(30)Z	볼트	2	
4	A4512-50100	M10	스프링와셔	2	
5	A4014-50100	M10	평와셔	2	
6	A2783-50100	M10	플랜지너트	2	
7	AA110-03113		핸들지지대	1	
8	AA110-03822		고정나사	1	
9	A60 0337A		부쉬	1	
10	Z1170-10125	M10x125(30)Z	볼트	1	
11	A4512-50100	M10	스프링와셔	1	
12	A4014-50100	M10	평와셔	1	
13	A2783-50100	M10	플랜지너트	1	
14	AA310-03451		핸들카버조합	1	
15	A2761-50060	M6	플랜지너트	2	
16	AA10003381		핸들손잡이	2	
17	AA110-03831		베어링너트	1	
18	AA110-03842		베어링너트고정와셔	1	



AA114

## ASIA PARTS LIST

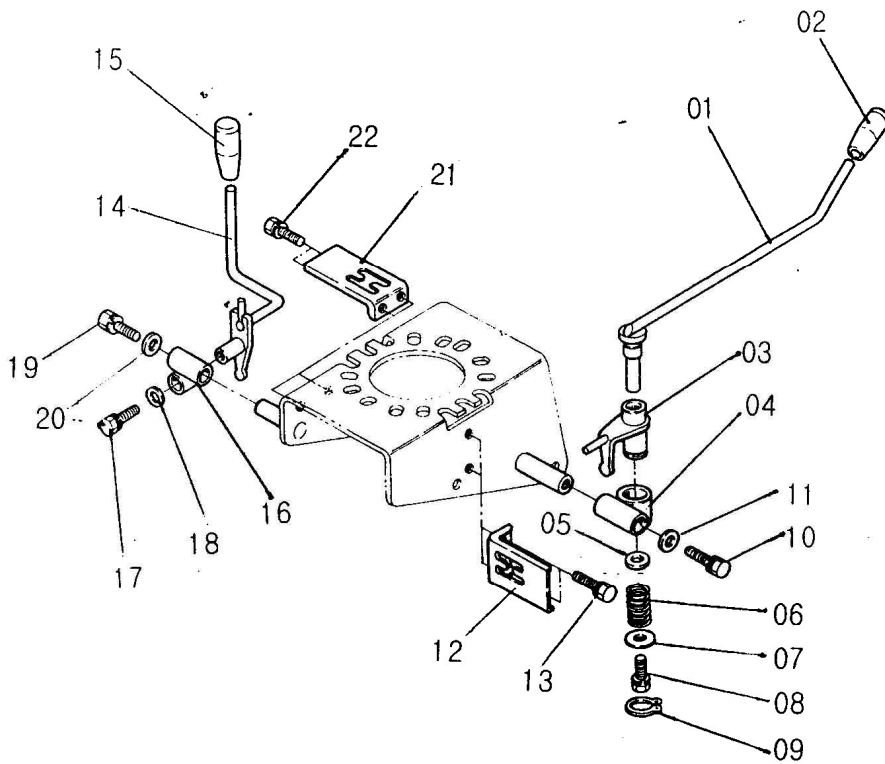
2015.05.

**G032A**

## 조작와이어관계

ASC-630

No.	도번.	규격	품명	수량	비고
1	A60 0339A		주클러치레버조합	1	02~06
2	A60 0340A		몸체	1	
3	A60 0341A		텐션레버	1	
4	A60 0342A		텐션고정레버	1	
5	A60 0355A		조속레버조합	1	
6	A1026-50632	M6x1.0Px32L-18s	와셔볼임볼트	2	
7	AA110-03495		주클러치와이어(1155)	1	
8	AA110-03481		조속와이어(1300)	1	
9	A60 0343A		로타리레버조합	1	10~15
10	A60 0340A		몸체	1	
11	A60 0344A		로타리레버	1	
12	DT-0479A		고정판(우)	1	
13	DT-0468A		고무	1	
14	A1026-50632	M6x1.0Px32L-18s	와셔볼임볼트	2	
15	A4512-50060	S/W6	스프링와셔	2	
16	A2014-50060	M6x1.0P	너트	2	
17	AA110-03512	L=1070	로타리클러치와이어	1	
18	AA115-03522		좌우이동와이어(855)	1	
19	GT-0556A		좌우상하이동레버조합	1	
20	AA115-03542		상하이동와이어(785)	1	
21	A60 0111A		끝김판	1	
22	A4014-50060	d6.6xD12.5x1.6t	평와셔	1	
23	A5515-50600	A형Φ6	스냅핀	1	
24	A5122-50616	Φ6x16	머리붙이핀	1	
25	A4014-50060	d6.6xD12.5x1.6t	평와셔	1	
26	A5511-52532	Φ2x15	분할핀	1	
27	AA115-04881		리드선(1600L)	1	
28	GT-0317		정지스위치	1	



AA110

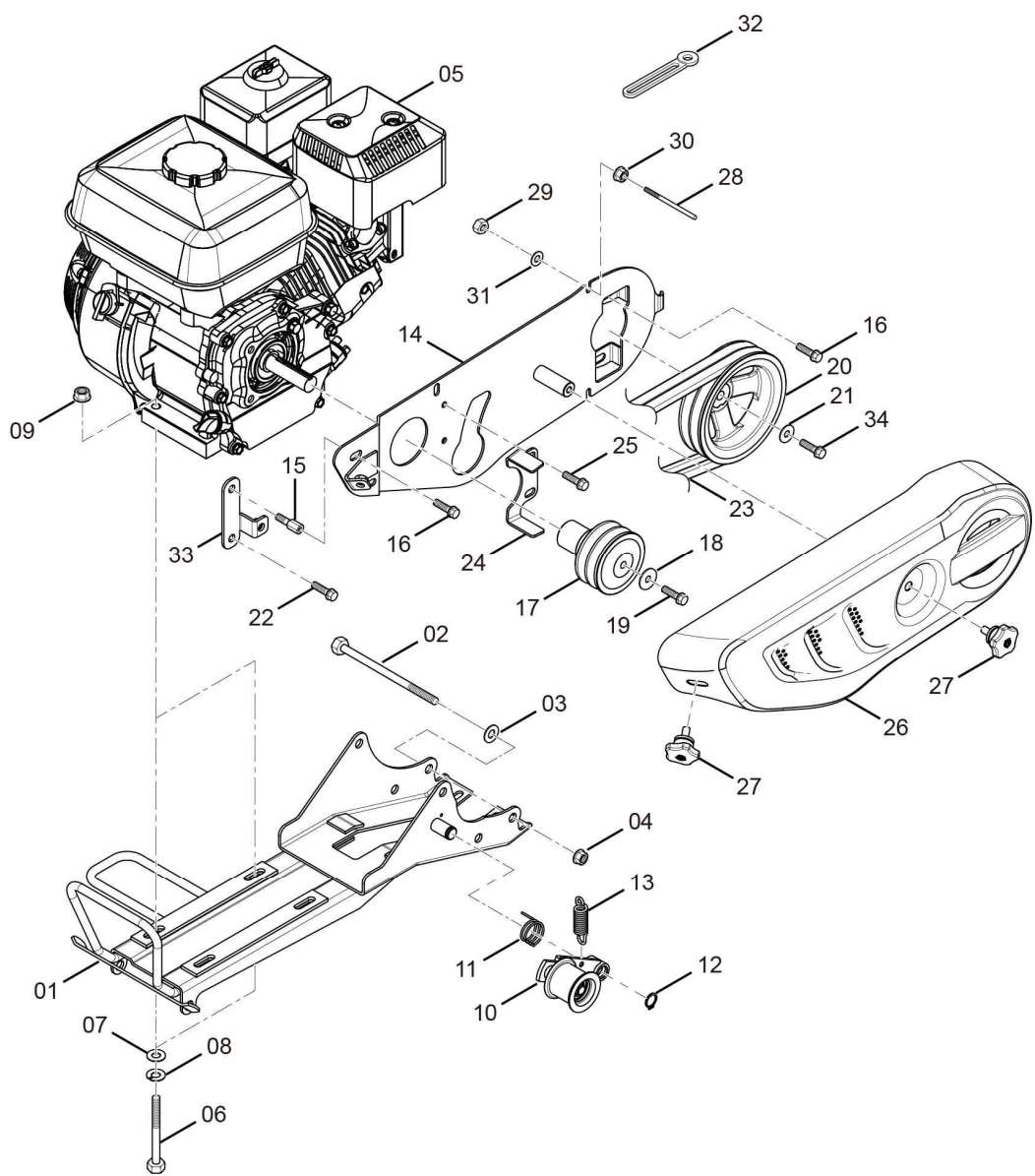
## ASIA PARTS LIST

2015.05.

**G033A****변속레버관계(F2,R2)**

ASC-630

No.	도번.	규격	품명	수량	비고
1	AA110-03291		주행변속레버	1	
2	DT-0115		손잡이(A)	1	
3	AA115-03320		주행시프트	1	
4	A60 0322A		주행변속레버홀더	1	
5	GT-0436	ID11.7xOD16xt1.6	평와셔	1	
6	GT-0437		스프링	1	
7	GT-0438	ID6.5xOD16xt1.6	평와셔	1	
8	A1020-50614	M6x1.0Px14Ls	와셔불임볼트	1	
9	A4612-00210	축용 C형Φ21	멈춤링	1	
10	A1120-50816	M8x1.25Px16Ls	와셔불임볼트	1	
11	KA010-11580		평와셔	1	
12	AA110-03362		변속안내판	1	
13	A1020-50614	M6x1.0Px14Ls	와셔불임볼트	2	
14	AA110-03271		로타리변속레버	1	
15	DT-0115		손잡이(A)	1	
16	A60 0331A		로타리변속레버홀더	1	
17	A1020-50614	M6x1.0Px14Ls	와셔불임볼트	1	
18	<b>A60 0332A</b>		<b>와셔</b>	<b>1</b>	<b>RP-0229</b>
19	A1120-50816	M8x1.25Px16Ls	와셔불임볼트	1	
20	KA010-11580		평와셔	1	
21	AA110-03362		변속안내판	1	
22	A1020-50614	M6x1.0Px14Ls	와셔불임볼트	2	



AA310

## ASIA PARTS LIST

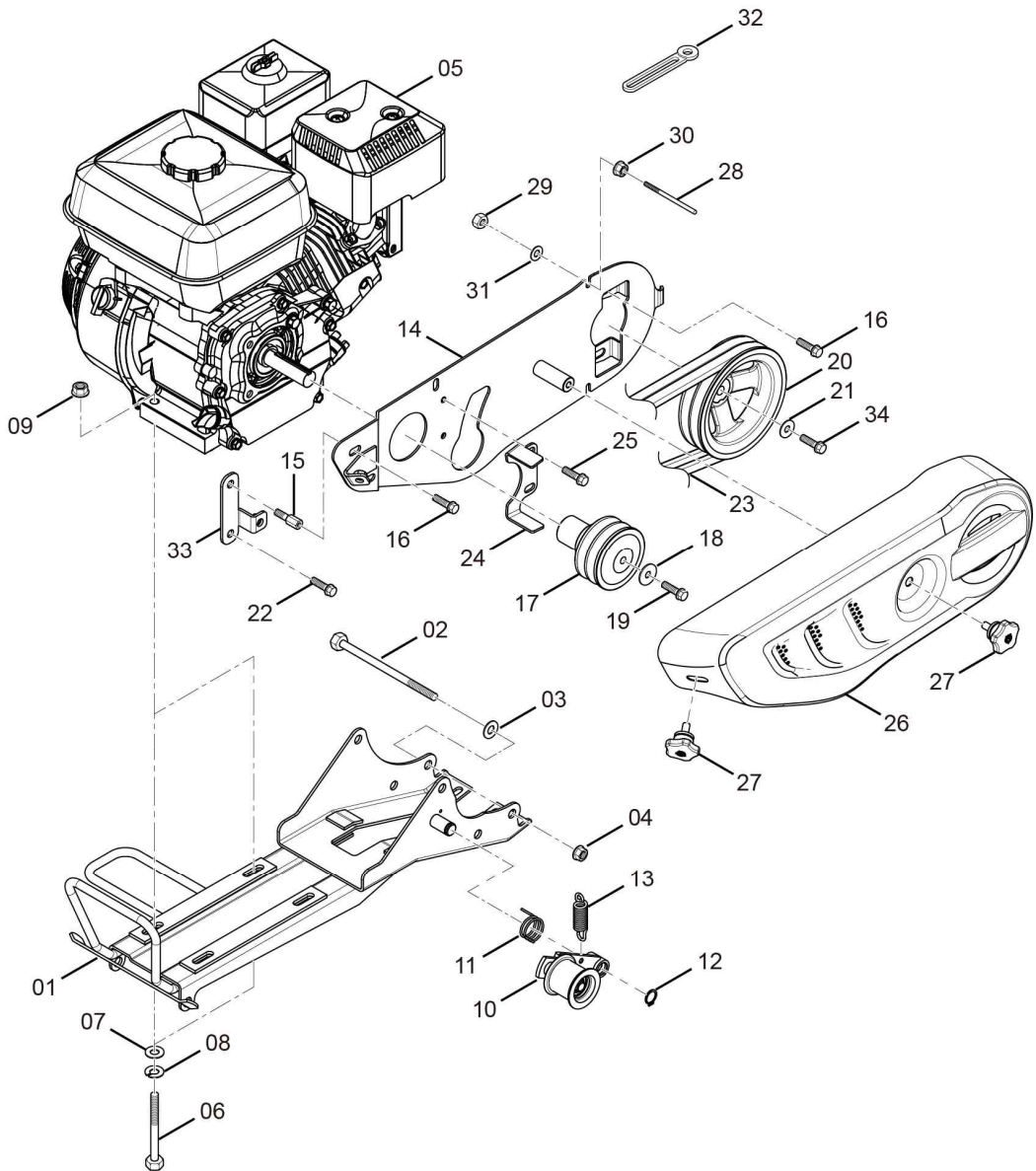
2015.05.

**G040A**

엔진및동력전달장치관계

ASC-630

No.	도번.	규격	품명	수량	비고
1	AA110-04015		엔진프레임	1	
2	Z1150-10135	M10x135(30)Z	볼트	2	
3	A4014-50100	M10	평와셔	2	
4	A2783-50100	M10	플랜지너트	2	
5	AA114-04101		엔진조합(GX200T)	1	
6	Z1150-08040	M8x40(25)Z	볼트	4	
7	A4014-50080	M8	평와셔	4	
8	A4512-50080	M8	스프링와셔	4	
9	A2763-50080	M8	플랜지너트	4	
10	AA110-04241		텐션폴리조합	1	
11	A60 0430A	Ø2.0	되돌림스프링	1	
12	A4612-00150	축용 15	축용멈춤링	1	
13	DT-0419A	Φ2.8-260	텐션스프링	1	
14	AA310-04551		벨트카버(내)	1	
15	AA310-04711		연장볼트	1	
16	A1126-50816	M8x16x1.2t	쌍와셔붙이볼트	4	
17	AA110-04182		엔진폴리	1	
18	237 957.0	9x30x3.0	와셔	1	90473-842-000
19	92101-08025	M8xP1.25x25(7T)	볼트(7T)	1	A1125-50825
20	AA110-04202		밋션폴리	1	
21	KA010-11580	Φ9xΦ22xt2.3	평와셔	1	
22	A1120-50816	M8xP1.25x16(4T)	SW붙이볼트	1	
23	AA10004221	LA 39" x"	벨트	2	
24	AA100-04601		엔진벨트잡이	1	
25	A1754-50612		플랜지볼트	2	
26	AA310-04231		벨트카버(외)	1	
27	GT-0326	M8xP1.25	손잡이조합	2	
28	AA115-04952		벨트잡이볼트	2	
29	A2014-50060	M6	너트	2	
30	A2761-50060	M6	플랜지너트	2	





AA310

## ASIA PARTS LIST

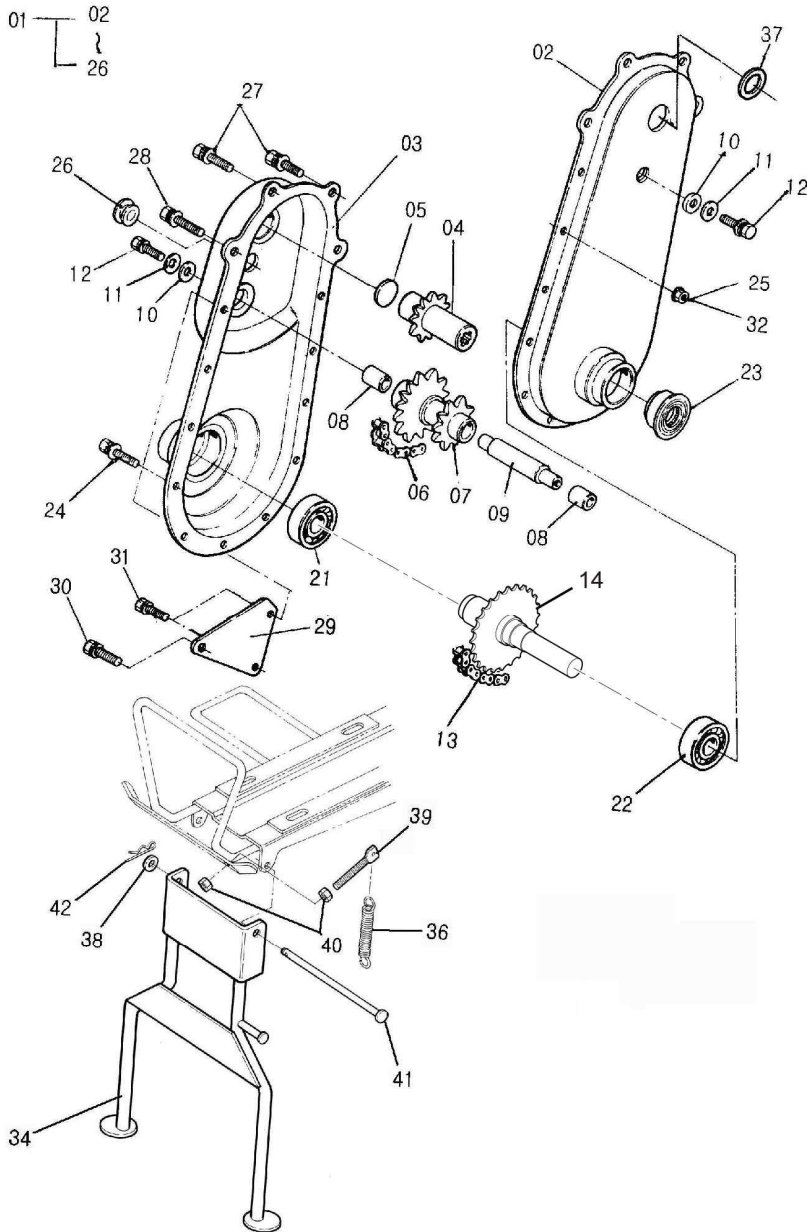
2015.05.

**G040A**

엔진및동력전달장치관계

ASC-630

No.	도번.	규격	품명	수량	비고
31	A4014-50060	M6	평와셔	2	
32	JB275-56290	Φ7	크립	1	
33	AA310-04651		벨트카버고정판	1	
34	A1125-50818	M8xP1.25x18(7T)	SW볼이볼트	1	



AA110

## ASIA PARTS LIST

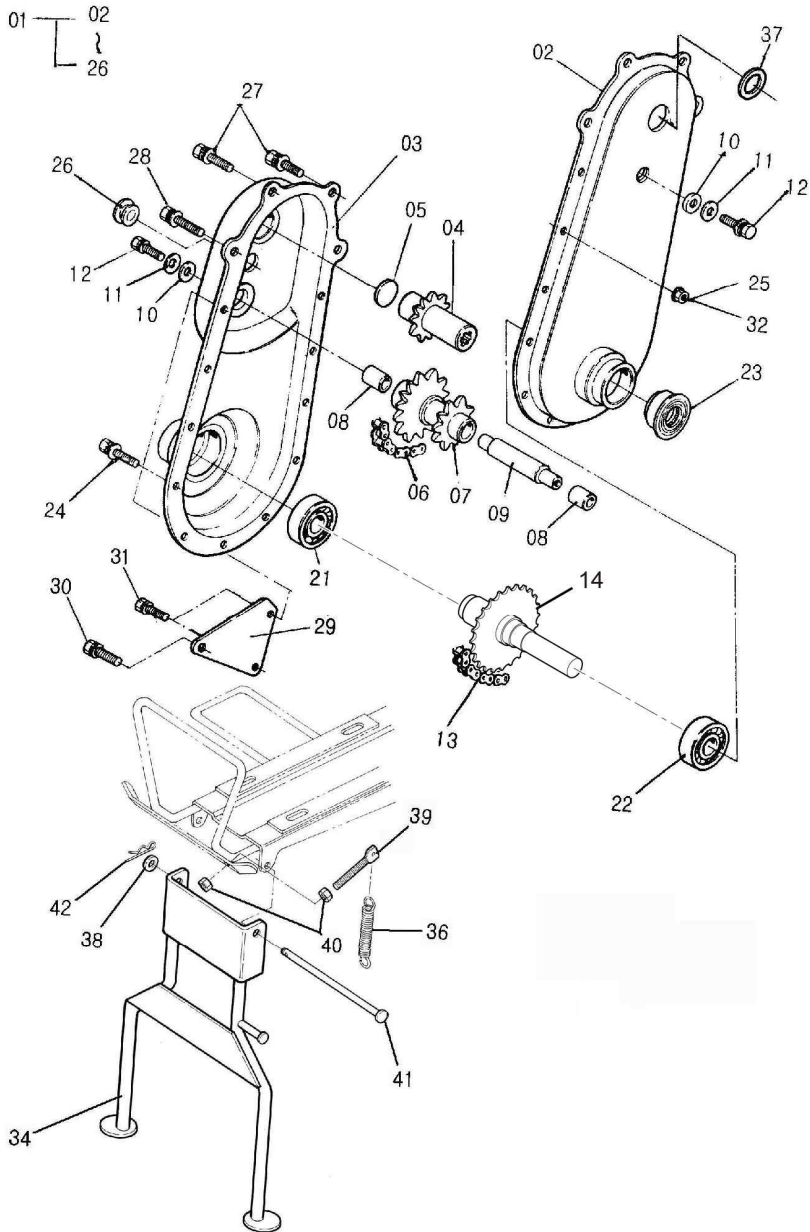
2015.05.

**G051A**

차축케이스 및스탠드관계

ASC-630

No.	도번.	규격	품명	수량	비고
1	AA110-05002		차축케이스조합	1	02~26
2	A60 0501A		케이스내	1	
3	A60 0502A		케이스(외)	1	
4	A60 0504A		스프로켓10T	1	
5	A60 0505A		미끄럼판	1	
6	A60 0506A		체인A	1	
7	A60 0507A		스프로켓B(10-16)	1	
8	A60 0510A		부쉬	2	
9	A60 0511A		아이들축	1	
10	A60 0512A		패킹	2	
11	A60 0513A		와셔	2	
12	A1020-50616	M6x1.0Px16Ls	와셔볼임볼트	2	
13	A60 0514A		체인B	1	
14	AA100-05152		차축조합	1	
21	A8161-06005	#6005DD	볼베어링	1	
22	A8101-06005	#6005	볼베어링	1	
23	A60 0522A		오일시일	1	
24	A1020-50614	M6x1.0Px14Ls	와셔볼임볼트	9	
25	A2761-50060	M6x1.0P	플랜지너트	9	
26	DT-0116		주유구마개	1	
27	A1120-50820	M8x1.25Px20Ls	와셔볼임볼트	3	
28	A1120-50845	M8x1.25Px45L-22s	와셔볼임볼트	1	
29	A60 0548A		케이스고정판	1	
30	A1130-51020		와셔볼임볼트(304)	1	
31	A1020-50618	M6x1.0Px18Ls	와셔볼임볼트	2	
32	A2761-50060	M6x1.0P	플랜지너트	2	
33	A2763-50080		플랜지너트(440)	1	
34	AA100-05233		스탠드조합	1	
35	A4012-50120		평와셔(479)	1	
36	BA010-07161		스프링	1	



AA110

## ASIA PARTS LIST

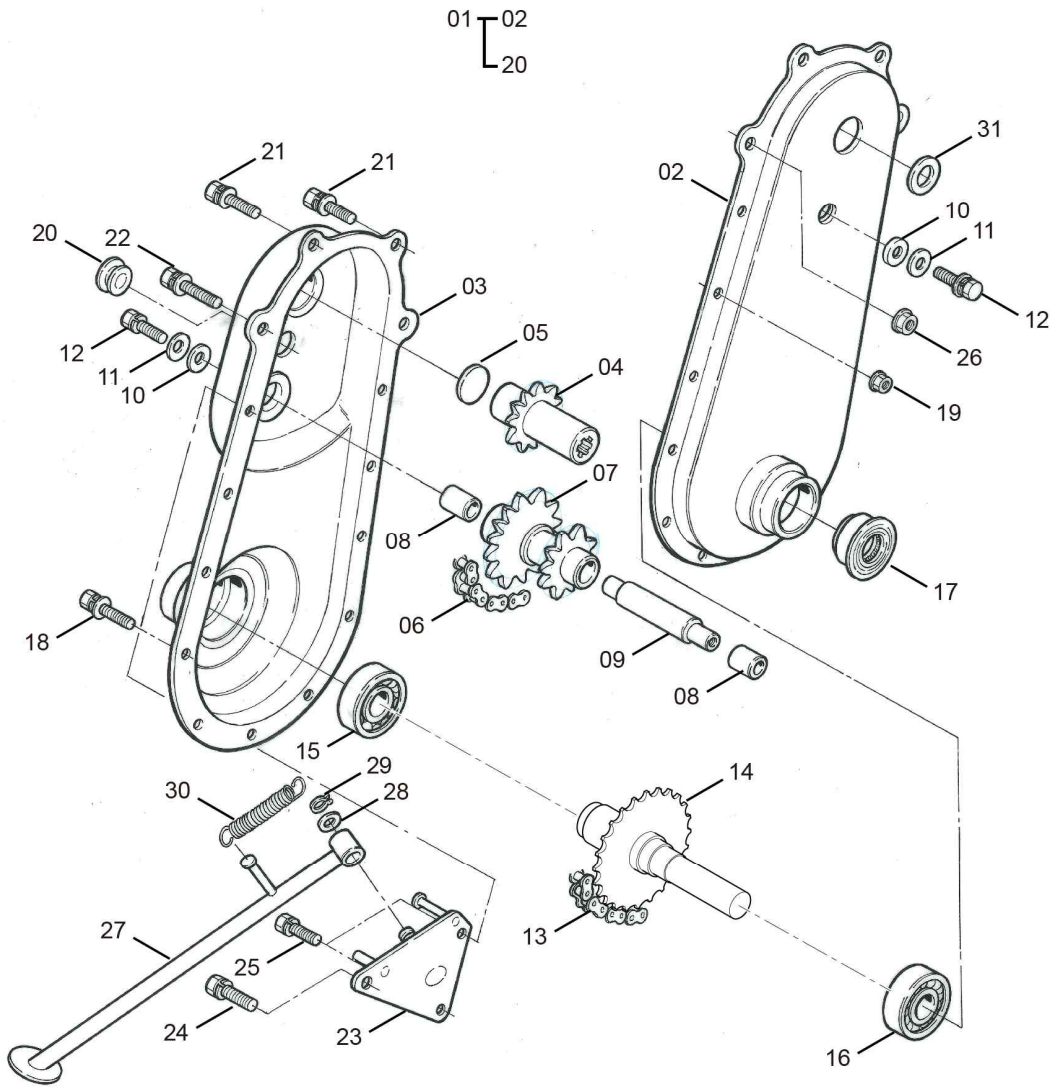
2015.05.

**G051A**

차축케이스및스탠드관계

ASC-630

No.	도번.	규격	품명	수량	비고
37	AA100-06750		패킹	1	
38	A4014-50100		평와셔(469)	1	
39	AA120-01402		차동텐션조절볼트	1	
40	A2114-50080		너트(403)	2	
41	AA100-05292	10x131L	스탠드 고정핀	1	
42	A5525-51000		스냅핀(593)	1	



AA110

## ASIA PARTS LIST

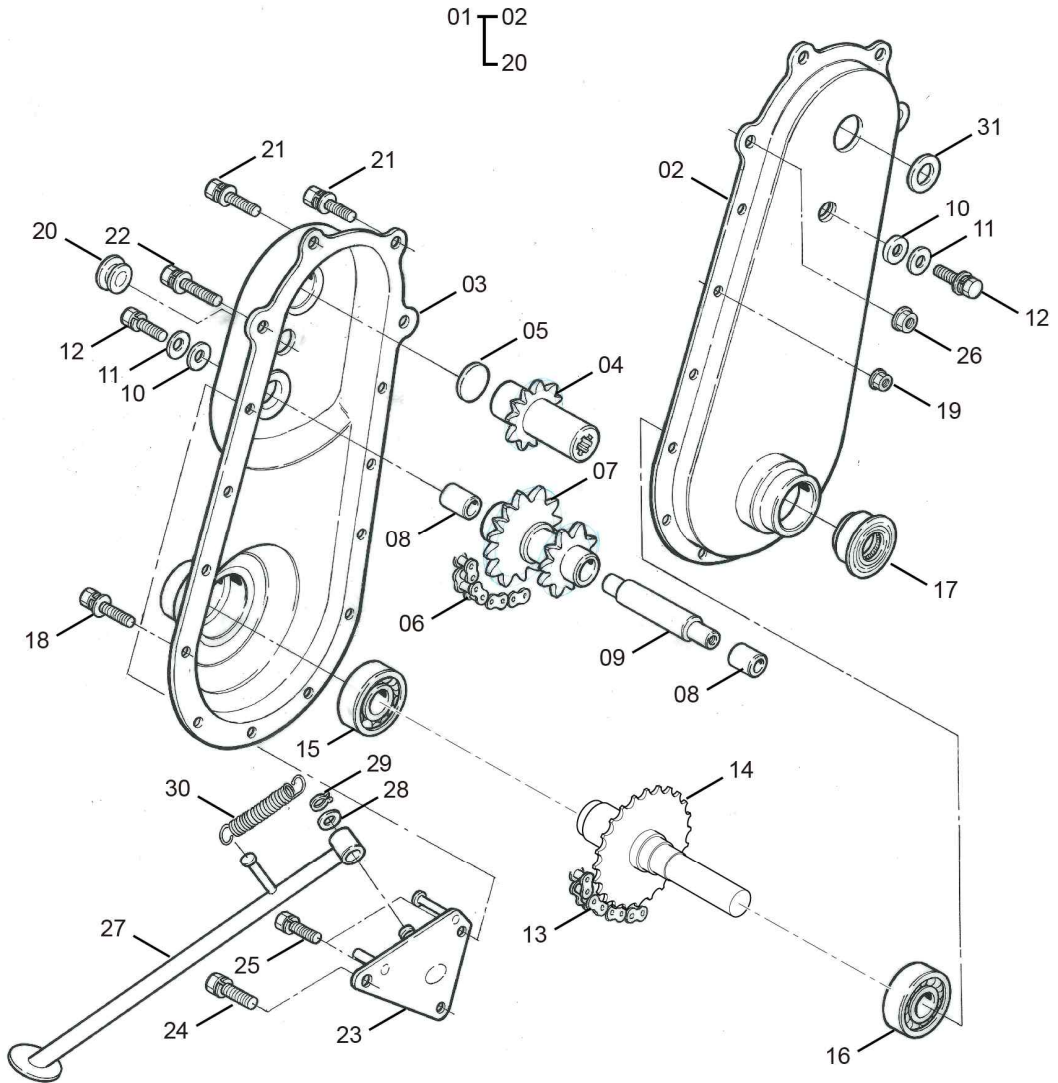
2015.05.

**G051B**

차축케이스및외발스탠드관계

ASC-630

No.	도번.	규격	품명	수량	비고
1	AA110-05002		차축케이스조합	1	02~20
2	A60 0501A		케이스내	1	
3	A60 0502A		케이스(외)	1	
4	A60 0504A		스프로켓10T	1	
5	A60 0505A		미끄럼판	1	
6	A60 0506A		체인A	1	
7	A60 0507A		스프로켓B(10-16)	1	
8	A60 0510A		부쉬	2	
9	A60 0511A		아이들축	1	
10	A60 0512A		패킹	2	
11	A60 0513A		와셔	2	
12	A1020-50616	M6x1.0Px16Ls	와셔볼임볼트	2	
13	A60 0514A		체인B	1	
14	AA100-05152		차축조합	1	
15	A8161-06005	#6005DD	볼베어링	1	
16	A8101-06005	#6005	볼베어링	1	
17	A60 0522A		오일시일	1	
18	A1020-50614	M6x1.0Px14Ls	와셔볼임볼트	9	
19	A2761-50060	M6x1.0P	플랜지너트	9	
20	DT-0116		주유구마개	1	
21	A1120-50820	M8x1.25Px20Ls	와셔볼임볼트	3	
22	A1120-50845	M8x1.25Px45L-22s	와셔볼임볼트	1	
23	AA110-05652		스탠드브라켓	1	
24	A1130-51022		와셔볼임볼트	1	
25	A1020-50618	M6x1.0Px18Ls	와셔볼임볼트	2	
26	A2761-50060	M6x1.0P	플랜지너트	2	
27	AA110-05231		스탠드	1	
28	A4012-50120	d13xD21x2.6t	평와셔	1	
29	A4612-00120	축용 C형 Φ12	멈춤링	1	
30	BA010-07161		스프링	1	





AA110

ASIA PARTS LIST

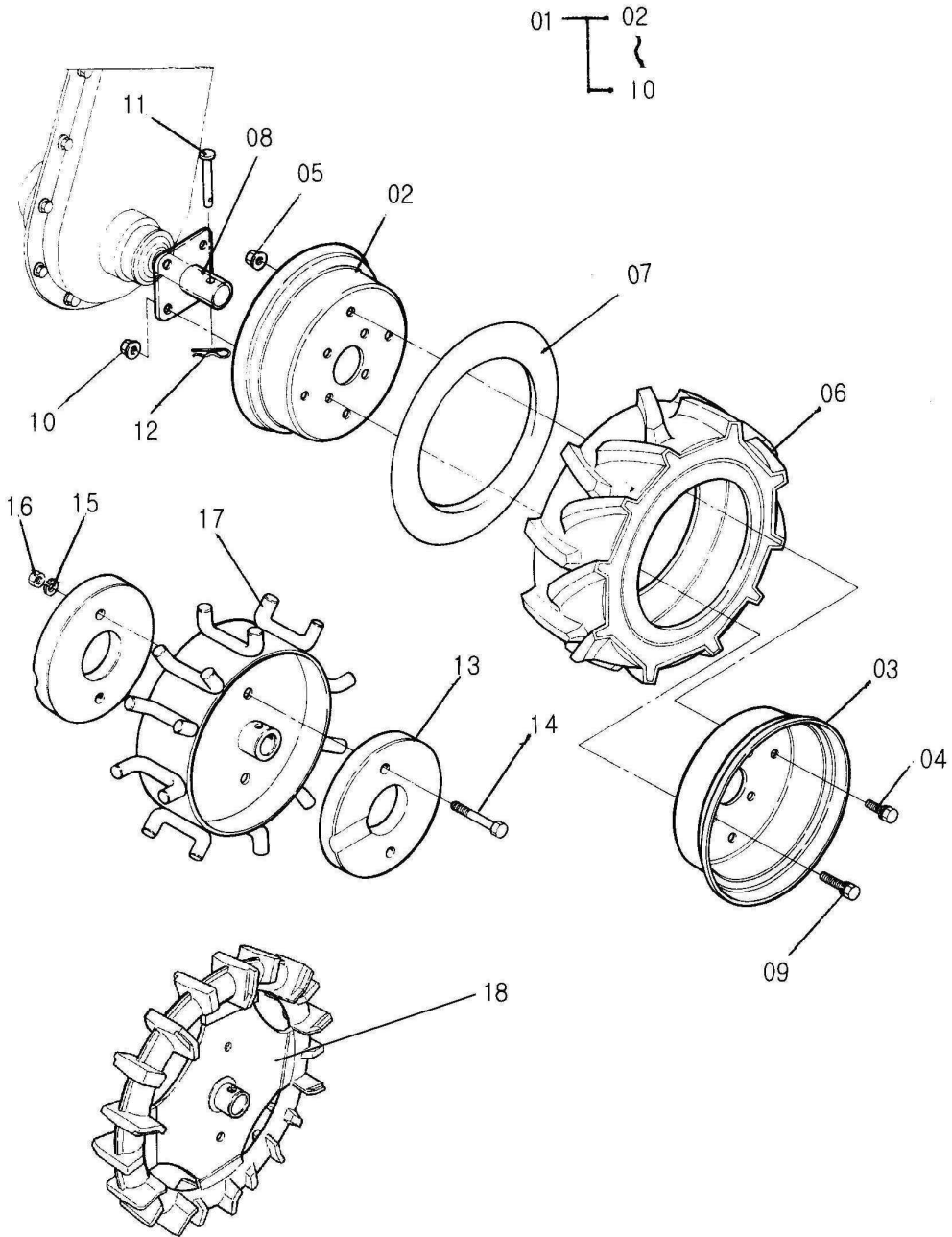
2015.05.

**G051B**

차축케이스및외발스탠드관계

ASC-630

No.	도번.	규격	품명	수량	비고
31	AA100-06750		패킹	1	



AA110

## ASIA PARTS LIST

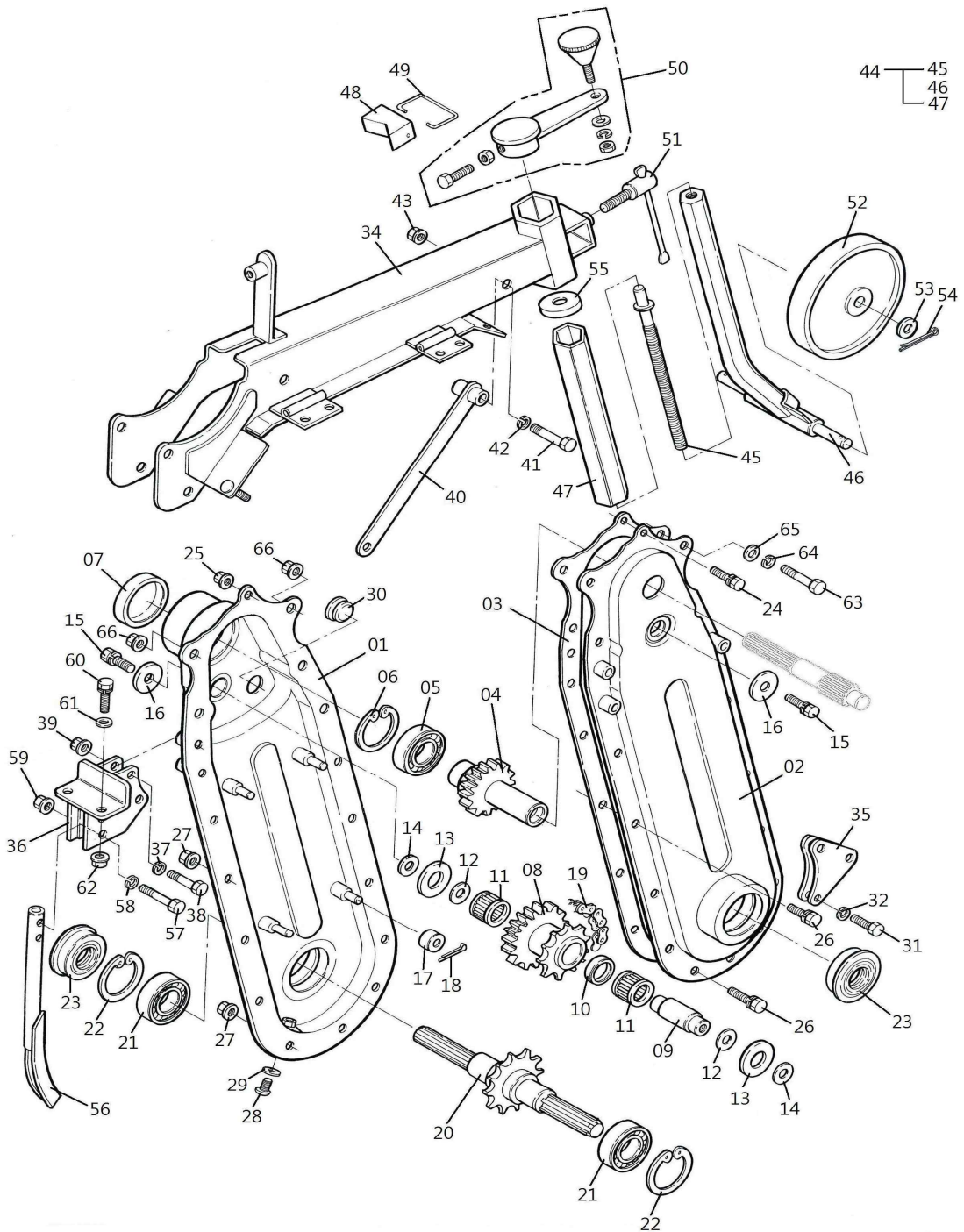
2015.05.

**G052A**

차륜관계

ASC-630

No.	도번.	규격	품명	수량	비고
1	AA110-05301		타이어조합	1	02~10
2	DT-0503		디스크휠(내)	1	
3	DT-0504		디스크휠(외)	1	
4	A1120-50816	M8x1.25Px16Ls	와셔볼임볼트	4	
5	A2763-50080	M8x1.25P	플랜지너트	4	
6	A60 0533A		타이어	1	
7	A60 0534A		튜브	1	
8	AA110-05351		허브	1	
9	A1120-50820	M8x1.25Px20Ls	와셔볼임볼트	4	
10	A2763-50080	M8x1.25P	플랜지너트	4	
11	RP-0240		차축핀	1	
12	A5515-50800	A형Φ8	스냅핀	1	
13	AA110-05421		휠웨이트	2	
14	A1170-51060	M10x1.25Px60L	볼트	2	
15	A4512-50100	S/W10	스프링와셔	2	
16	A2118-50100	M10x1.25P	너트	2	
17	AA110-05381		스파이크차륜	1	
18	AA110-05341		고무차륜	1	



AA110

## ASIA PARTS LIST

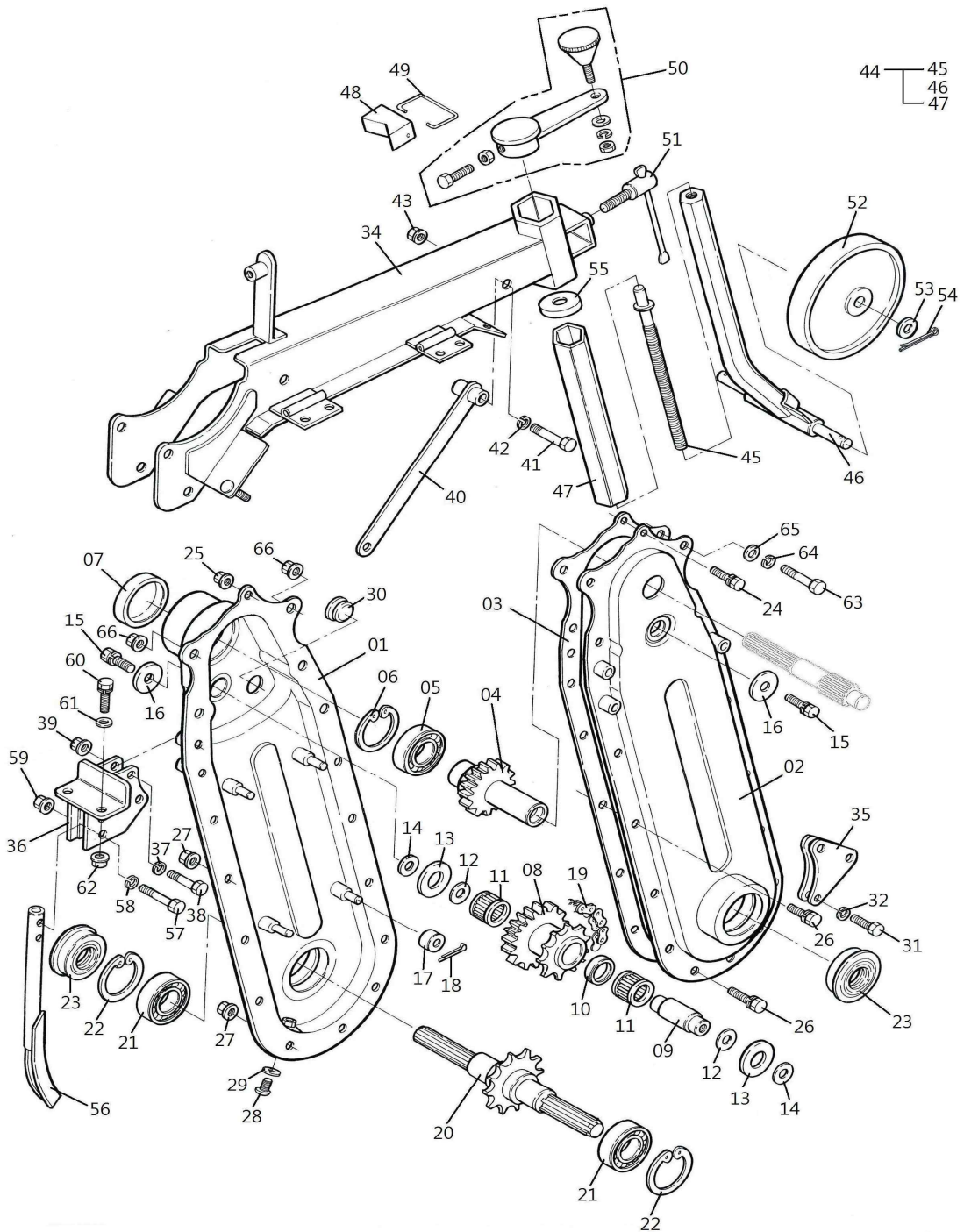
2015.05.

**G061B**

같이케이스및프레임관계

ASC-630

No.	도번.	규격	품명	수량	비고
1	AA118-06021		케이스 조합-좌	1	
2	AA118-06111		케이스 조합-우	1	
3	AA118-06151		패킹	1	
4	AA118-06161		구동기어	1	
5	A8101-06005	#6005	볼베어링	1	
6	A4611-00470	구멍용 C형 Φ47	멈춤링	1	
7	DT-0620		씰카버	1	
8	AA118-06171		아이들 기어(19-10)	1	
9	AA118-06201		아이들 축	1	
10	AA118-06211		간격카라	1	
11	DT-0220		니이들 베어링(222613)	2	
12	AA118-06221		동패킹(16x26xt1.0)	2	
13	AA118-06231		간격판(16x34xt2.6)	2	
14	DT-0223		동패킹(16x24xt0.2)	2	
15	A1120-50820	M8x1.25Px20L	와셔붙이 볼트	2	
16	GT-0219		평와셔(9x26xt2.3)	2	
17	GT-0636		안내롤러	4	
18	A5511-51616	Φ1.6x16	분할핀	4	
19	DT-0604		체인(#50x46Link)	1	
20	AA118-06241		같이 축	1	
21	A8101-06906	#6906	볼베어링	2	
22	A4611-00470	구멍용 C형 Φ47	멈춤링	2	
23	A60 0609A		오일씰	2	
24	A1025-50616	M6x1.0Px16L	와셔붙이 볼트	1	
25	A2761-50060	M6x1.0P	플랜지너트	1	
26	A1025-50818	M8x1.25Px18L	와셔붙이 볼트	9	
27	A2763-50080	M8x1.25P	플랜지너트	9	
28	A3014-50608	M6x1.0Px8L	둥근머리 볼트	1	
29	GT-0652		퇴유플러그 패킹	1	
30	DT-0630		주유캡	1	



AA110

## ASIA PARTS LIST

2015.05.

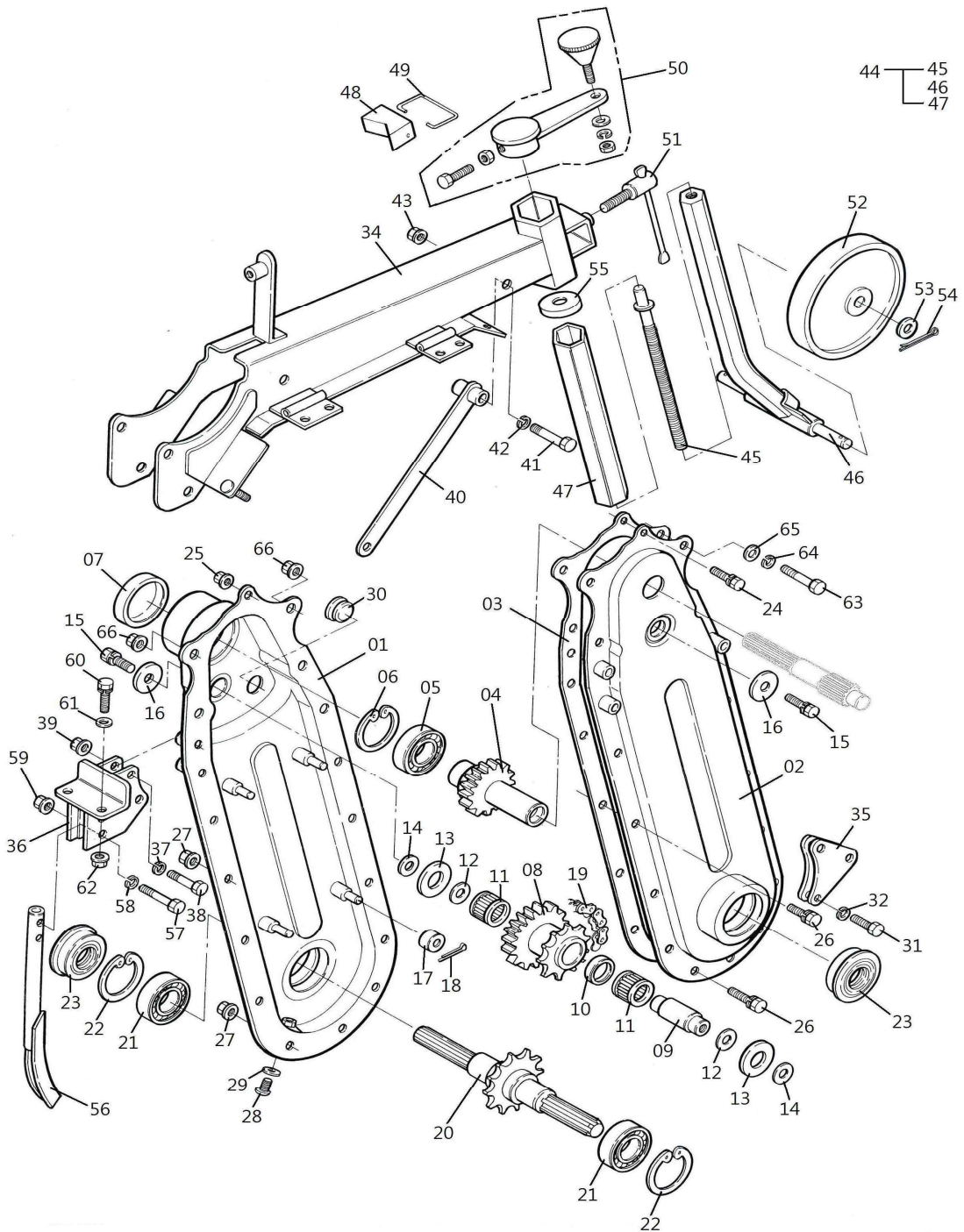
**G061B**

갈이케이스및프레임관계

ASC-630

No.	도번.	규격	품명	수량	비고
31	DT-0117		고정볼트	3	
32	A4512-50080	M8	스프링와셔	3	
33	A2763-50080	M8x1.25P	플랜지너트	3	
34	AA118-06401		프레임조합	1	
35	AA118-06301		잡이판	1	
36	AA118-06501		프레임 연결대	1	
37	A4512-50080	M8	스프링 와셔	3	
38	A1153-50850	M8x1.25Px50L	볼트(7T)	3	
39	A2763-50080	M8x1.25P	플랜지너트	3	
40	AA118-06311		지지대	1	
41	A1153-50850	M8x1.25Px50L	볼트(7T)	1	
42	A4512-50080	M8	스프링 와셔	1	
43	A2763-50080	M8x1.25P	플랜지너트	1	
44	AA110-06902		미룬지지대조합	1	
45	GT-0712		미룬높이조정나사	1	
46	AA110-06544		미룬지지대	1	
47	GT-0713		미룬고정대	1	
48	GT-0708		미룬지지대잡이	1	
49	GT-0709		잡이고정스프링	1	
50	GT-0716		조정핸들조합	1	
51	DT-0684		미룬고정레버	1	
52	HT-0682		미룬	2	
53	DT-0683		와셔	2	
54	A5511-50332	Φ3.2x32	분할핀	2	
55	GT-0714		보호캡	1	
56	AA110-08054		미경지체거판	1	
57	A1153-50850	M8x1.25Px50L	볼트(7T)	2	
58	A4512-50080	M8	스프링와셔	2	
59	A2763-50080	M8x1.25P	플랜지너트	2	
60	A1126-50820	M8x1.25Px20L	와셔불임볼트	2	







AA110

## ASIA PARTS LIST

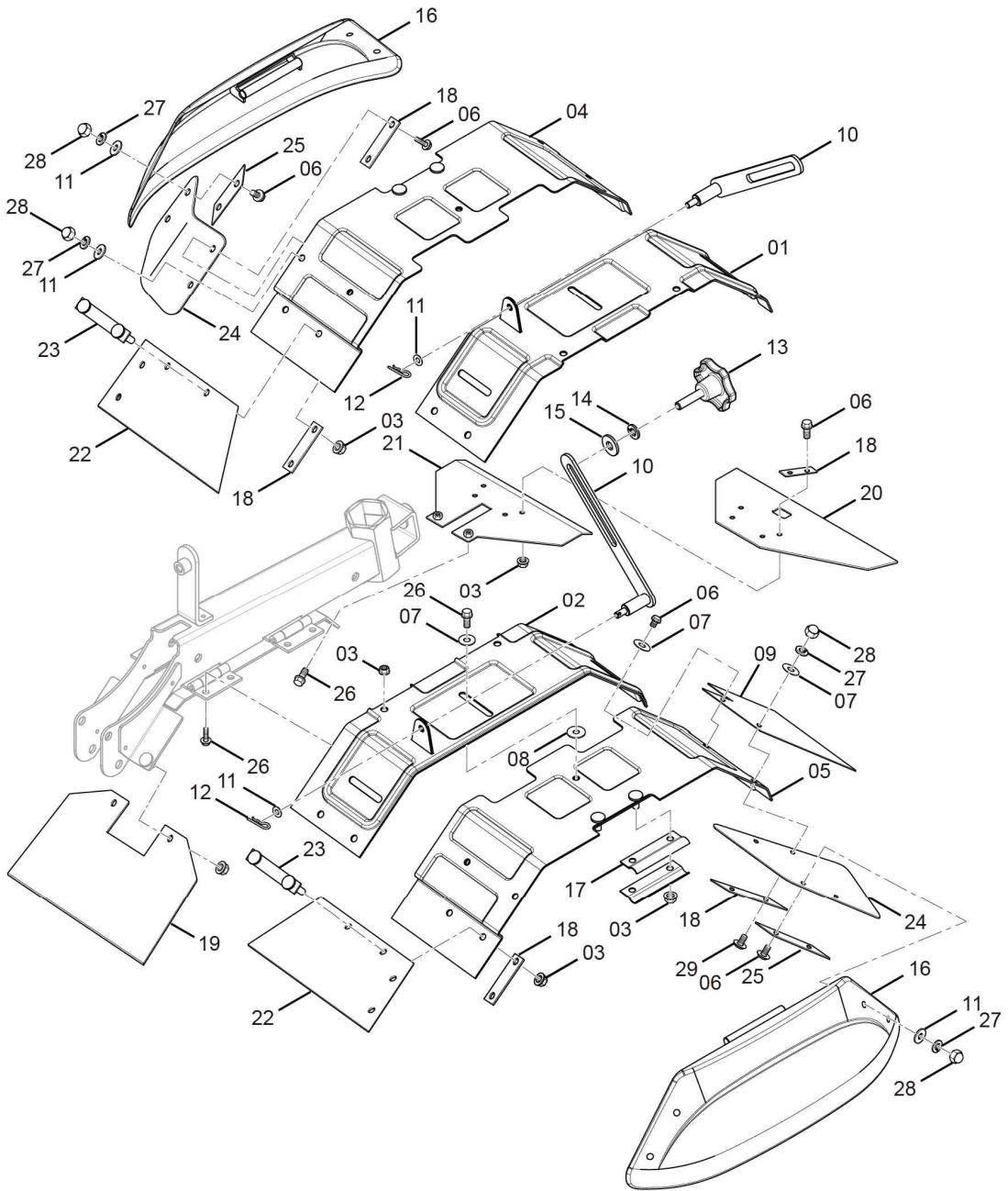
2015.05.

**G061B**

갈이케이스및프레임관계

ASC-630

No.	도번.	규격	품명	수량	비고
61	A4512-50080	M8	스프링와셔	2	
62	A2763-50080	M8x1.25P	플랜지너트	2	
63	A1150-50875	M8x1.25Px75L	볼트	3	
64	A4512-50080	M8	스프링와셔	3	
65	A4014-50080	M8	평와셔	3	
66	A2763-50080	M8x1.25P	플랜지너트	3	



AA310

## ASIA PARTS LIST

2015.05.

**G062A**

로타리카버관계

ASC-630

No.	도번.	규격	품명	수량	비고
1	AA310-06291		윗카버A(좌)	1	
2	AA310-06321		윗카버A(우)	1	
3	<b>A2761-50060</b>	<b>M6</b>	<b>플랜지너트</b>	<b>18</b>	
4	AA310-06331		윗카버B(좌)	1	
5	AA310-06351		윗카버B(우)	1	
6	<b>A1020-50616</b>	<b>M6x16</b>	<b>SW붙이볼트</b>	<b>18</b>	
7	<b>A60 0332A</b>	<b>7x22xt2.3</b>	<b>와셔</b>	<b>8</b>	<b>RP-0229</b>
8	A60 0623A	9x30x2.0	와셔	4	
9	AA110-06722		비산방지판	2	
10	AA110-06491		조정암	2	
11	<b>A4014-50060</b>	<b>M6</b>	<b>평와셔</b>	<b>12</b>	
12	A5515-50600		스냅핀	2	
13	GT-0753		손잡이볼트	1	
14	A4512-50080	M8	스프링와셔	1	
15	S7-1158	Φ9xΦ22xt2.3	평와셔	1	
16	AA310-06431		옆카버조합	2	
17	AA100-06421		옆카버잡이	4	
18	<b>AA110-06391</b>		<b>고무고정판</b>	<b>10</b>	
19	AA110-06862		흠막이고무판	1	
20	AA110-06262		중앙고무판	1	
21	AA118-06481		중앙고무판브라켓	1	
22	AA110-06372		고무판(A)	2	
23	A60 0637A		고무판A 고정판	2	
24	A60 0648A	t1.0x140x157	고무판B	4	
25	A60 0638A	t1.2x95xt1.2	고무판B 고정판	4	
26	<b>A1020-50614</b>	<b>M6x1.0 x14</b>	<b>SW붙이볼트</b>	<b>8</b>	
27	<b>A4512-50060</b>	<b>M6</b>	<b>스프링와셔</b>	<b>12</b>	
28	<b>A2731-50060</b>	<b>M6</b>	<b>캡너트</b>	<b>12</b>	
29	<b>A1020-50618</b>	<b>M6 x1.0 x18</b>	<b>SW붙이볼트</b>	<b>2</b>	

01

아세아 관리 기	
형 식 명	ASC-630
규 격	기술된 3.5 kW
제조번호	AA310
주식회사 아세아엔	
다동동로 1111 동 1111호 서울특별시 강남구 역삼동 11-11	
TEL: 02-555-7171 FAX: 02-555-7171	

02

03

04

05

06

07

08

09

10

11

12

13

14

15

16

17

18

19

AA100-06761

에어크리너 사용 명판

- 작업전 점검하여 필요시 청소 및 오일을 교환하여 주시고, 잘 조립하여 주십시오.
- 오일립 오일량 : 50cc ( 기어오일 #90).

20

21

아세아 전용 엔진	
형 식 명	GX200T
장격출력/회전속도	3.5kW/1800 rpm
최대출력/회전속도	3.9kW/1800 rpm
제 조 번 호	AA310
제 조 자	HONDA(일본)
공 급 차	주식회사 아세아엔

22

23

AA310

ASIA PARTS LIST

2015.05.

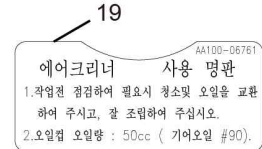
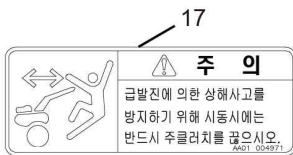
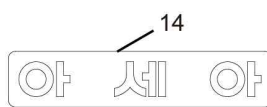
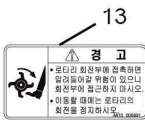
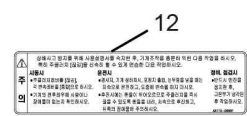
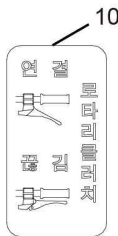
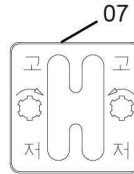
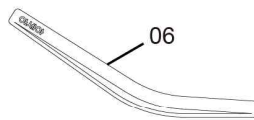
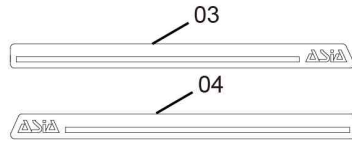
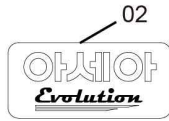
**G070A****명판관계**

ASC-630

No.	도번.	규격	품명	수량	비고
1	AA310-06571		제조사양명판	1	
2	AA310-06581		핸들샤시명판	1	
3	AA310-06641		핸들샤시명판(좌)	1	
4	AA310-06651		핸들샤시명판(우)	1	
5	AA310-06601		벨트카버명판A	1	
6	AA310-06631		벨트카버명판B	1	
7	AA118-06611		로타리변속명판	1	
8	AA110-06622		주변속명판A(테드롱)	1	
9	A60 0663A		주클러치명판	1	
10	A60 0664A		로타리클러치명판	1	
11	AA10006671		주의명판B	1	
12	AA110-06681		주의명판C	1	
13	AA10006691		로타리주의명판	1	
14	A60 0670A		로타리카버명판	2	
15	AA10003681		탱크캡명판	1	
16	AA110-06782		주변속명판B(테드롱)	1	
17	AA01004971		급발진주의명판	1	
18	AA01007561		후방주의명판	1	
19	AA100-06761		에어크리너사용명판	1	
20	DT-0486A		핸들이동명판	1	
21	AA310-04431		엔진사양명판	1	
22	DT-0385A		정지스위치명판	1	
23	AA01003661		벨트카바주의명판	1	

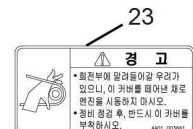
01

아세아판리기	
형식명	ASC-630
규격	가솔린 3.5 kW
제조번호	AA311
주식회사아세아엔 다수출부시, 동양문 부지영 11층 1111호 (서울시 강남구 테헤란로 11-11) 02-555-1111 AA311-0001	



21

아세아 능률 엔진	
형식명	GX200T
장격출력/회전속도	3.5kW/1800 rpm
최대출력/회전속도	3.9kW/1800 rpm
제조번호	AA311
제조사	HONDA(한국)
금지자	주식회사 아세아엔



AA311

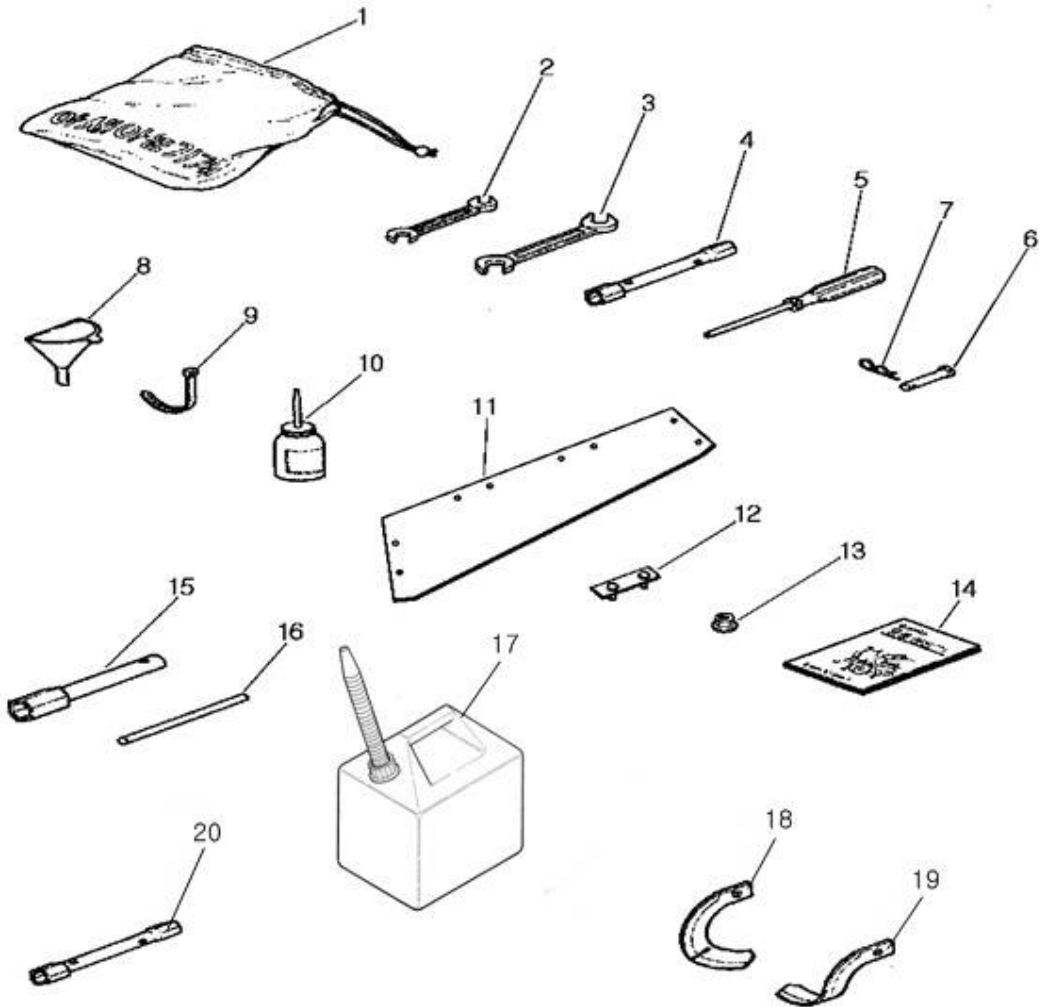
## ASIA PARTS LIST

2015.05.

**G070A****명판관계**

ASC-630

No.	도번.	규격	품명	수량	비고
1	AA311-06571		제조사양명판	1	
2	AA310-06581		핸들샤시명판	1	
3	AA310-06641		핸들샤시명판(좌)	1	
4	AA310-06651		핸들샤시명판(우)	1	
5	AA310-06601		벨트카버명판A	1	
6	AA310-06631		벨트카버명판B	1	
7	AA118-06611		로타리변속명판	1	
8	AA110-06622		주변속명판A(테드롱)	1	
9	A60 0663A		주클러치명판	1	
10	A60 0664A		로타리클러치명판	1	
11	AA10006671		주의명판B	1	
12	AA110-06681		주의명판C	1	
13	AA10006691		로타리주의명판	1	
14	A60 0670A		로타리카버명판	2	
15	AA10003681		탱크캡명판	1	
16	AA110-06782		주변속명판B(테드롱)	1	
17	AA01004971		급발진주의명판	1	
18	AA01007561		후방주의명판	1	
19	AA100-06761		에어크리너사용명판	1	
20	DT-0486A		핸들이동명판	1	
21	AA311-04431		엔진사양명판	1	
22	DT-0385A		정지스위치명판	1	
23	AA01003661		벨트카바주의명판	1	





AA110

## ASIA PARTS LIST

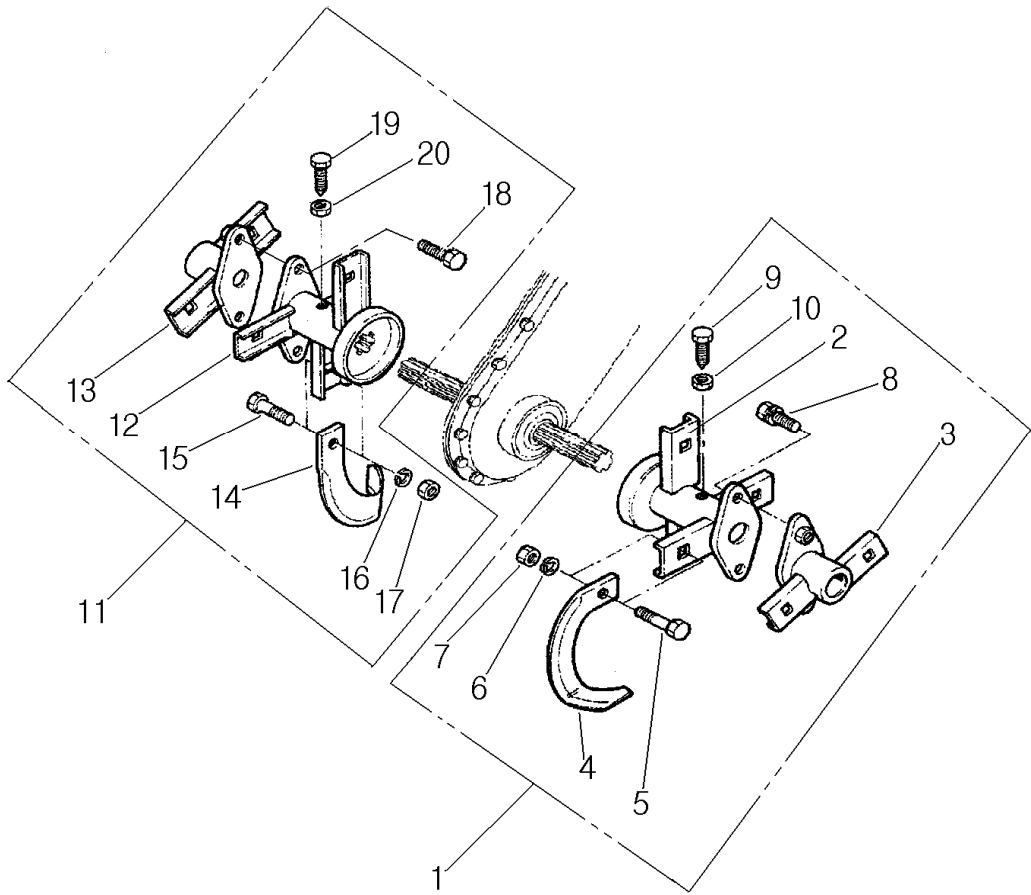
2015.05.

**G080A**

## 공구및부대부품관계

ASC-630

No.	도번.	규격	품명	수량	비고
1	HA010-07010		공구주머니	1	
2	A7012-31012	10x12	양구스패너	1	
3	A7012-31417	14x17	양구스패너	1	
4	DT-0796	10x12	박스스패너	1	
5	A7115-06160		교체드라이버	1	
6	RP-0240		차축핀	2	
7	A5515-50800	형Φ8	스냅핀	2	
8	DT-0799		오일칼대기	1	
9	DT-0458		와이어고정밴드	4	
10	AA010-13020		오일통	1	
11	AA110-06911		고랑제초카버	2	
12	A60 0637A		고무판A 고정판	8	
13	A2761-50060		플랜지너트	16	
14			사용설명서	1	
15			점화플러그박스	1	
16			플러그박스핸들	1	
17	AA010-07621		보조연료통	1	
18	AA110-08021		일반칼날(좌)	1	
19	AA110-08031		일반칼날(우)	1	
20	DT-0795	14x17	박스스패너	1	



AB320

## ASIA PARTS LIST

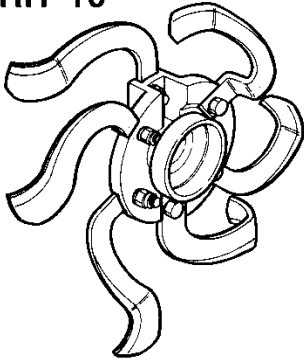
2015.05.

## 로타리

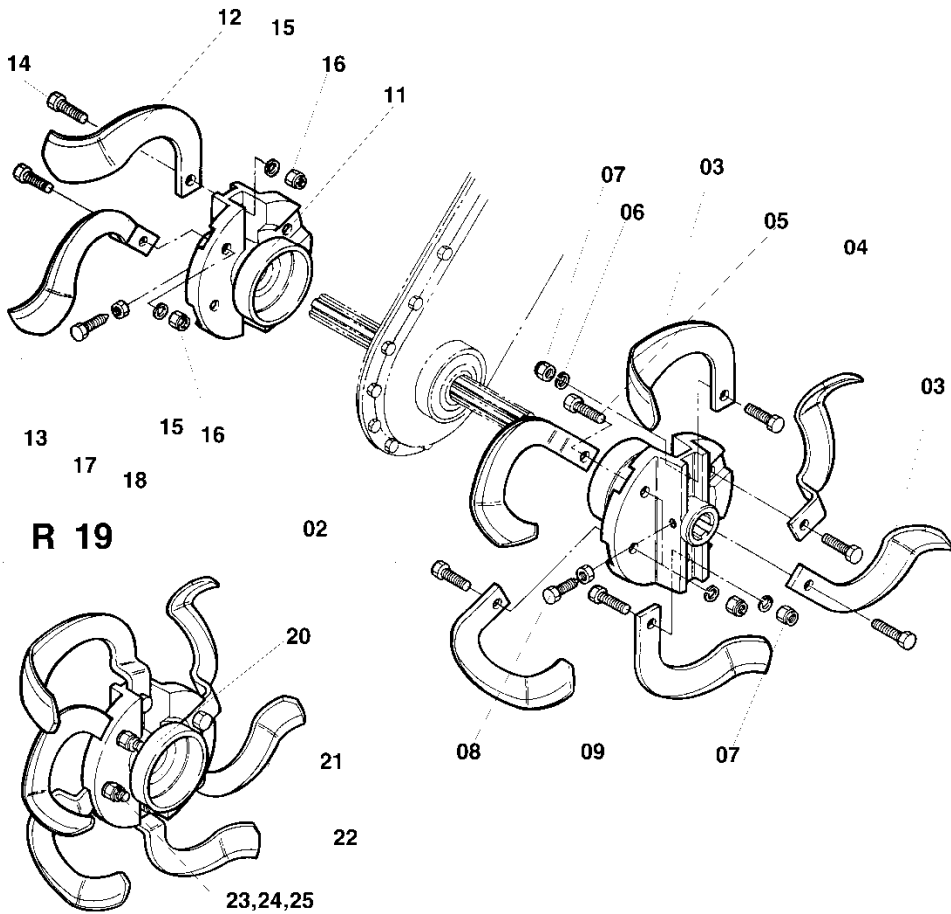
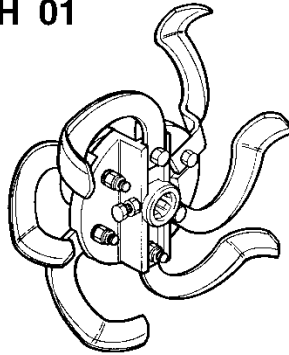
SCR-350

No.	도번.	규격	품명	수량	비고
1	A60 0713A		로타리칼집조합(좌)	1	02~10
2	A60 0701A		로타리칼집(좌)	1	
3	A60 0706A		로타리연장칼집(좌)	1	
4	A60 0710A		로타리칼(좌)	6	
5	A60 0715A		칼날취부볼트	6	
6	A4512-50100	M10	스프링와셔	6	
7	A2056-50100	M10x1.5P(6T)	너트	6	
8	A1120-50818	M8x1.25Px18Ls	와셔볼임볼트	2	
9	DT-0708		로크볼트	1	
10	A2012-50100	M10x1.5P	너트	1	
11	A60 0714A		로타리칼집조합(우)	1	12~20
12	A60 0708A		로타리칼집(우)	1	
13	A60 0709A		로타리연장칼집(우)	1	
14	A60 0711A		로타리칼(우)	6	
15	A60 0715A		칼날취부볼트	6	
16	A4512-50100	M10	스프링와셔	6	
17	A2056-50100	M10x1.5P(6T)	너트	6	
18	A1120-50818	M8x1.25Px18Ls	와셔볼임볼트	2	
19	DT-0708		로크볼트	1	
20	A2012-50100	M10x1.5P	너트	1	

**RH 10**



**LH 01**



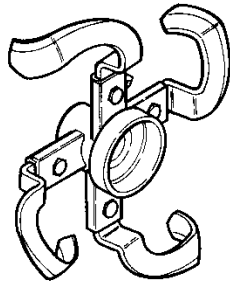
2015.05.

구굴기

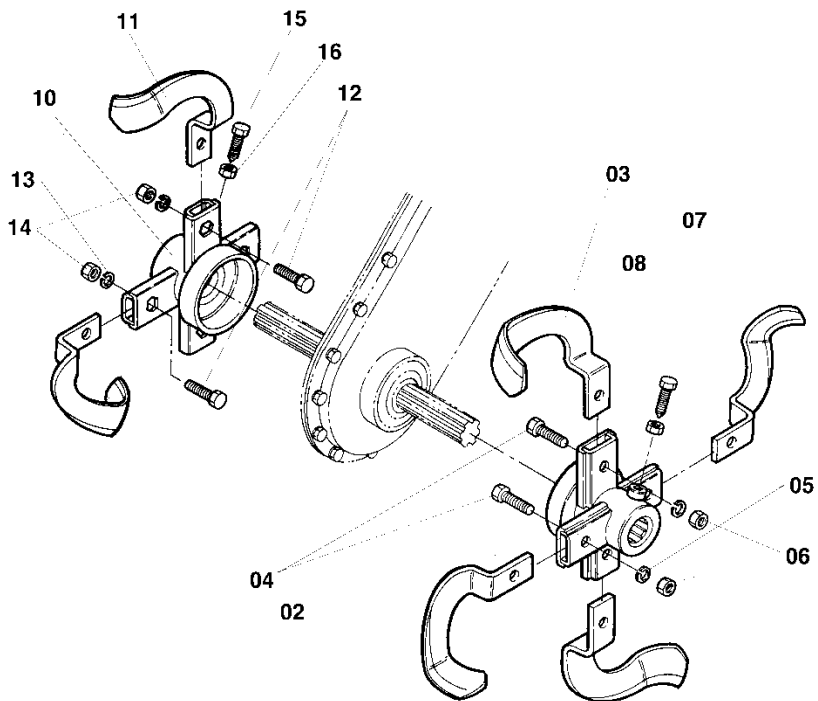
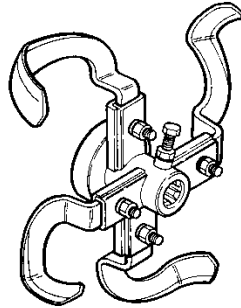
SDR-250

No.	도번.	규격	품명	수량	비고
1	AB331-01012		구굴조합(좌)	1	02~09
2	AA110-08151		칼날 홀더	1	
3	AA110-08021		일반칼날(좌)	4	
4	AB331-01031		특수칼날(좌)	2	
5	AA110-08161	M10x1.25Px32L	구굴칼날볼트	6	
6	A4512-50100	M10	스프링와셔	6	
7	A60 0361A	M10x1.25P	나이론너트	6	
8	DT-0708	M10x1.5P	로크볼트	1	
9	A2012-50100	M10x1.5P	너트	1	
10	AB331-01022		구굴조합(우)	1	11~18
11	AA110-08151		칼날 홀더	1	
12	AA110-08031		일반칼날(우)	4	
13	AB331-01041		특수칼날(우)	2	
14	AA110-08161	M10x1.25Px32L	칼날볼트	6	
15	A4512-50100	M10	스프링와셔	6	
16	A60 0361A	M10x1.25P	나이론너트	6	
17	DT-0708	M10x1.5P	로크볼트	1	
18	A2012-50100	M10x1.5P	너트	1	
19	AB334-01011		편구굴조합(우)	1	20~27
20	AA110-08151	적색도장	칼날 홀더	1	편구굴용
21	AA110-08021		일반칼날(좌)	2	편구굴용
22	AB331-01031		특수칼날(좌)	4	편구굴용
23	AA110-08161	M10x1.25Px32L	칼날볼트	6	편구굴용
24	A4512-50100	M10	스프링와셔	6	편구굴용
25	A60 0361A	M10x1.25P	나이론너트	6	편구굴용
26	DT-0708	M10x1.5P	로크볼트	1	편구굴용
27	A2012-50100	M10x1.5P	너트	1	편구굴용

RH 09



LH 01



AB332

## ASIA PARTS LIST

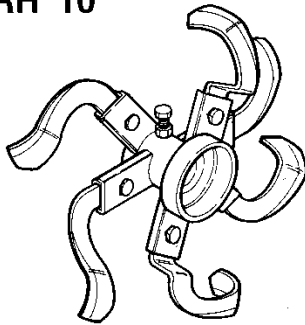
2015.05.

## 구굴기

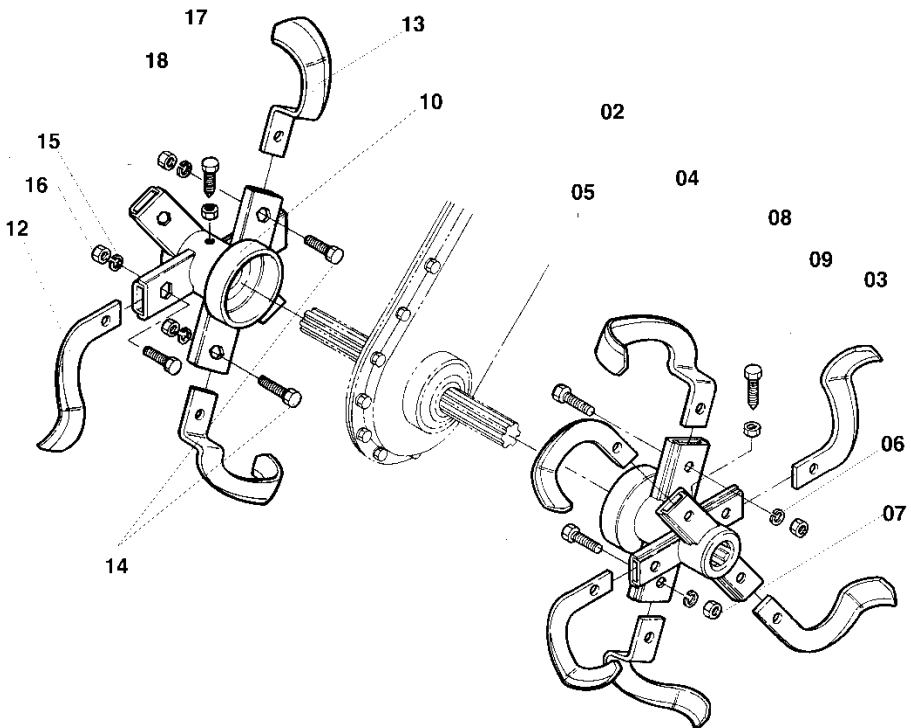
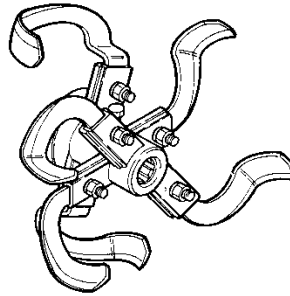
SDR-180

No.	도번.	규격	품명	수량	비고
1	AB332-01011		구굴조합(좌)	1	02~08
2	AB332-01031		구굴칼집(좌)	1	
3	AB331-01031		특수칼날(좌)	4	
4	DT-0720		칼날볼트	4	
5	A4512-50100	M10	스프링와셔	4	
6	DT-0721		너트	4	
7	DT-0773A		로크볼트	1	
8	A2012-50100	M10x1.5P	너트	1	
9	AB332-01021		구굴조합(우)	1	10~16
10	AB332-01041		구굴칼집(우)	1	
11	AB331-01041		특수칼날(우)	4	
12	DT-0720		칼날볼트	4	
13	A4512-50100	M10	스프링와셔	4	
14	DT-0721		너트	4	
15	DT-0773A		로크볼트	1	
16	A2012-50100	M10x1.5P	너트	1	

RH 10



LH 01





AB333

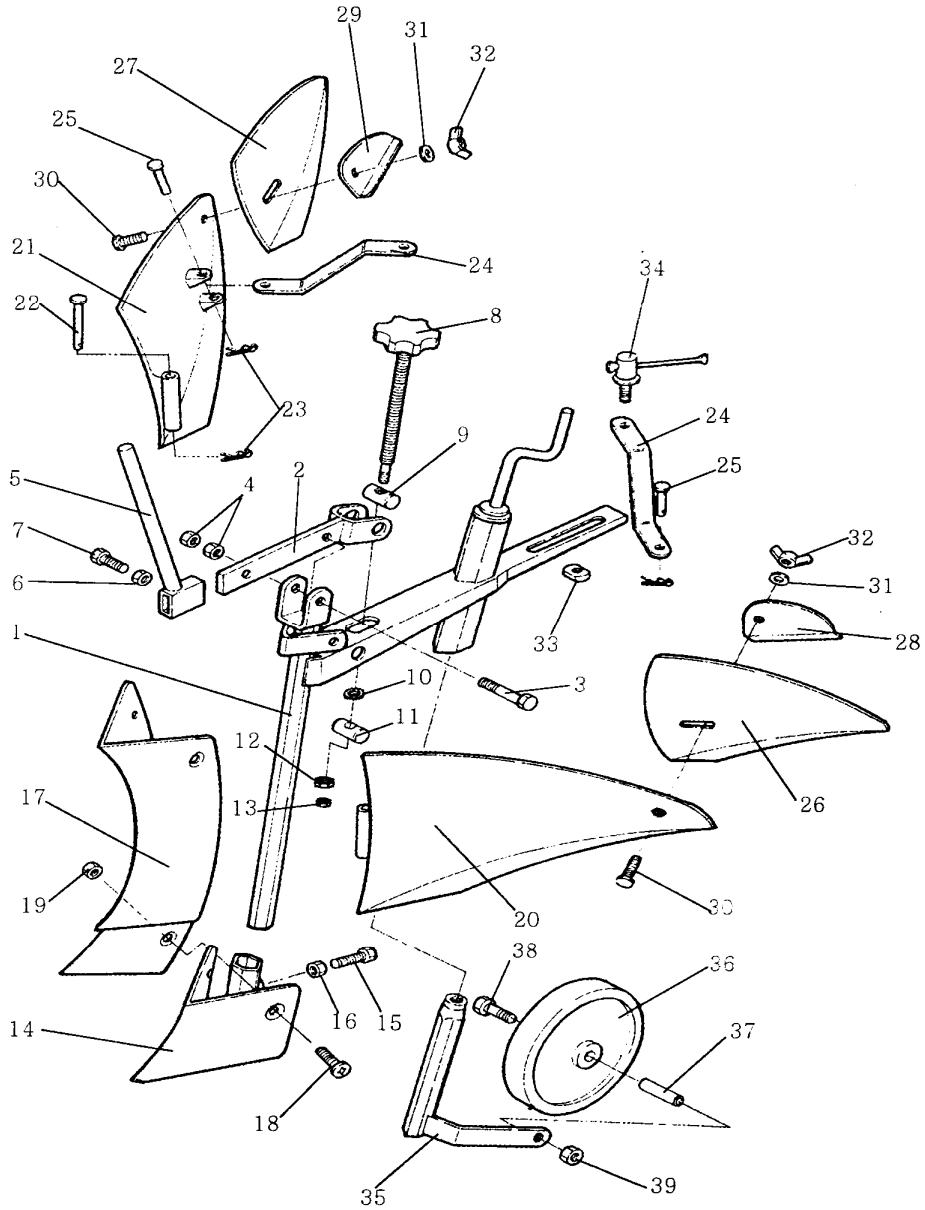
## ASIA PARTS LIST

2015.05.

## 구굴기

SDR-300

No.	도번.	규격	품명	수량	비고
1	AB333-01011		구굴조합(좌)	1	02~09
2	AB333-01031		구굴칼집(좌)	1	
3	AA110-08021		일반칼날(좌)	4	
4	AB331-01031		특수칼날(좌)	2	
5	DT-0720		칼날볼트	6	
6	A4512-50100	M10	스프링와셔	6	
7	DT-0721		너트	6	
8	DT-0708		로크볼트	1	
9	A2012-50100	M10x1.5P	너트	1	
10	AB333-01021		구굴조합(우)	1	11~18
11	AB333-01041		구굴칼집(우)	1	
12	AA110-08031		일반칼날(우)	4	
13	AB331-01041		특수칼날(우)	2	
14	DT-0720		칼날볼트	6	
15	A4512-50100	M10	스프링와셔	6	
16	DT-0721		너트	6	
17	DT-0708		로크볼트	1	
18	A2012-50100	M10x1.5P	너트	1	



AB341

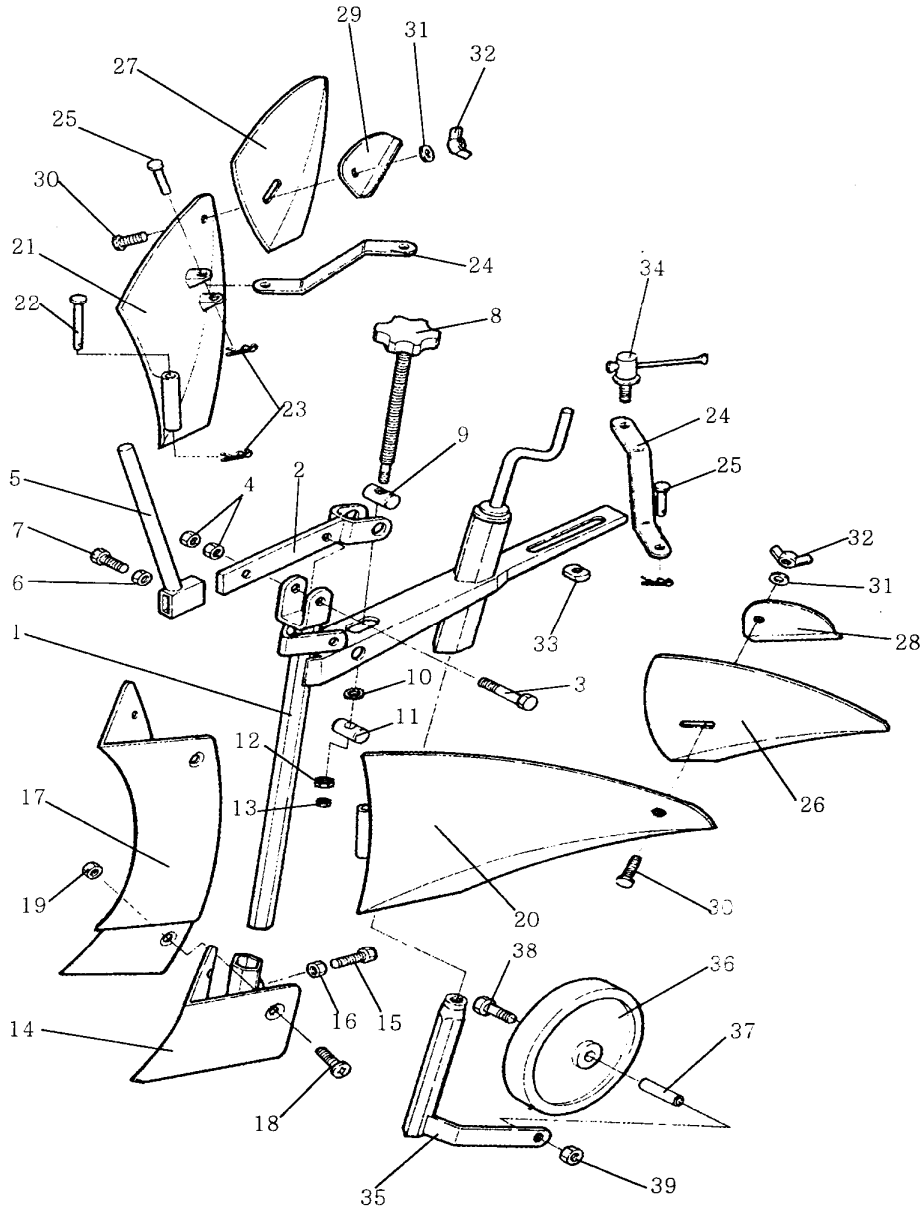
## ASIA PARTS LIST

2015.05.

## 배토기

SRD-3

No.	도번.	규격	품명	수량	비고
1	A60 1001A		배토기프레임	1	
2	A60 1007A		각도조절대	1	
3	A1170-51035	M10x1.25Px35L	볼트	1	
4	A2116-50100	M10x1.25P	너트	3	
5	AA110-10101		높이조절대	1	
6	DT-0773A		로크볼트	1	
7	A2012-50100	M10x1.5P	너트	1	
8	A60 1013B		조절손잡이	1	
9	A60 1015A		조절봉	1	
10	A4014-50100	d11xD21x2.0t	평와셔	1	
11	A60 1016A		힌지봉	1	
12	A2174-50120	M12x1.25P	너트	1	
13	DT-1057	M8	나이론너트	1	
14	A60 1017A		배토보습	1	
15	A1050-51020	M10x1.5Px20Ls	볼트	1	
16	A2012-50100	M10x1.5P	너트	1	
17	A60 1022A		배토기몸체	1	
18	A3016-50620	M6x1.0Px20Ls	심자홍불이소나사	4	
19	A2761-50060	M6x1.0P	플랜지너트	4	
20	A60 1023A		배토판(좌)	1	
21	A60 1024A		배토판(우)	1	
22	Z5120-06085	Φ6x85	머리불이핀	2	
23	A5515-50600	A형Φ6	스냅핀	4	
24	A60 1025A		각도조절바	2	
25	A5122-50640		머리불이핀	2	
26	A60 1026A		보조배토판(좌)	1	
27	A60 1027A		보조배토판(우)	1	
28	A60 1028A		보강판(좌)	1	
29	A60 1029A		보강판(우)	1	
30	A60 1030A		납작머리볼트	2	



AB341

## ASIA PARTS LIST

2015.05.

배토기

SRD-3

No.	도번.	규격	품명	수량	비고
31	A4014-50080	d9xD17x1.6t	평와셔	2	
32	A2814-50080	M8x1.25P	나비너트	2	
33	A60 1031A		플레이트	1	
34	A60 1032A		고정레버	1	
35	A60 1036A		지지대	1	
36	A60 0919A		미륵	1	
37	A60 0920A		부쉬	1	
38	A1173-51060	M10x1.25Px60L	볼트	1	
39	A2116-50100	M10x1.25P	너트	1	

