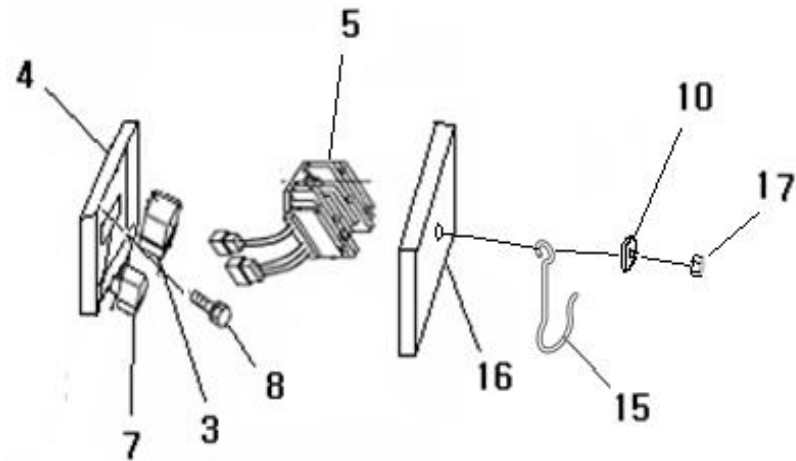
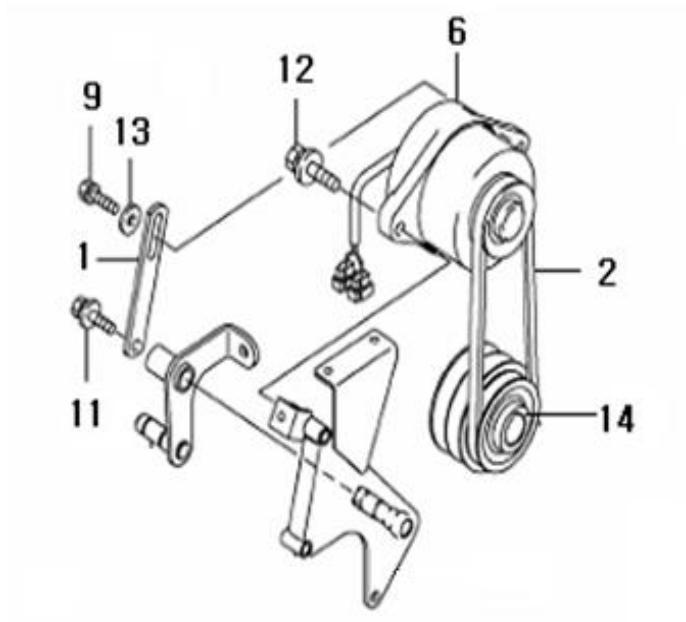


목 차

1. 제너레이터 관계	1
2. 브로아 관계	2
3. 전장품	3
4. PTO 구동관계	4
5. 동력전달 요크관계	5
6. 롤케이스 관계	6
7. 비료안내 관계	7
8. 프레임 관계	8
9. 명판	9
10. 부대부품	10

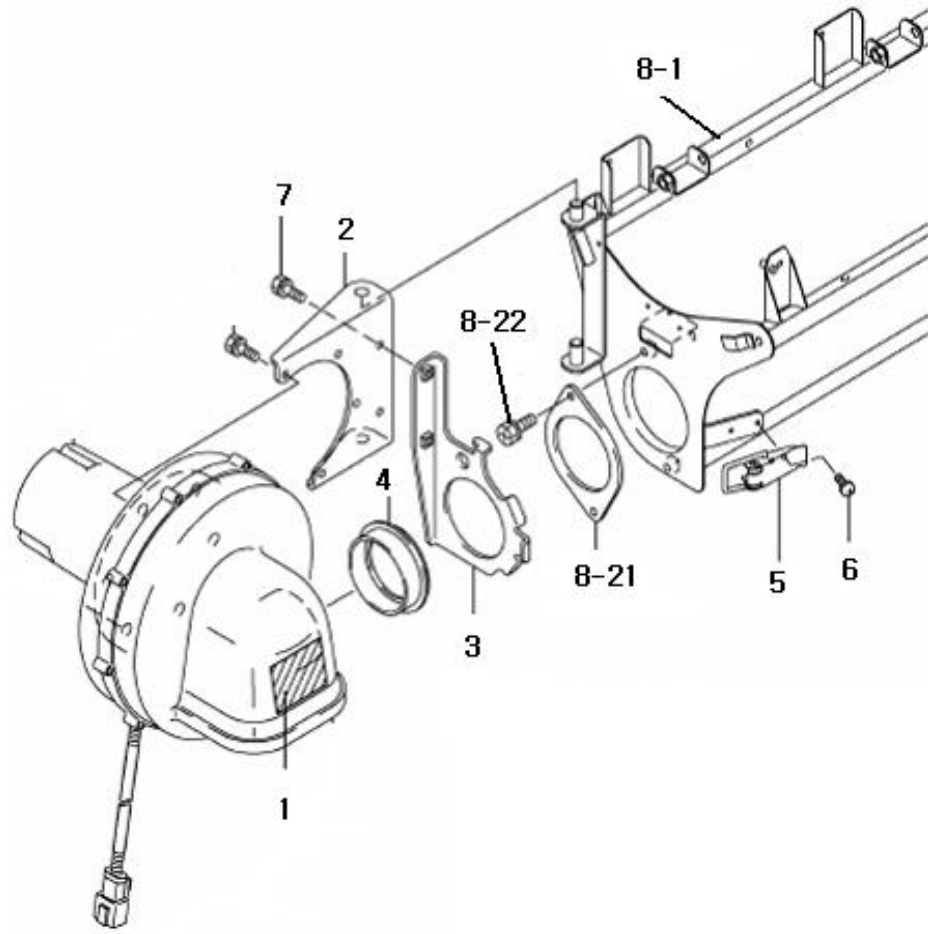
1. 발전기 관계



1. 발전기 관계

NO	도 번	품 명	RG06-F	RG08-F	구 분
			대당수량	대당수량	
1	RA00000881A	발전기 스테이	1	1	
2	RA00001189A	V벨트 RPF 3180	1	1	
3	FTB9160000A	릴레이 G4R	1	1	
4	RA00001190A	레귤레이터 스테이-하	1	1	
5	HH23120000A3	레귤레이터	1	1	
6	HH21010000B2	발전기 총조합	1	1	
7	CBF6030000A	릴레이 CA-1A	1	1	
8	26016-060162	볼트 M6*16	2	2	
9	26016-080202	볼트 M8*20	1	1	
10	22157-060000	와셔	1	1	
11	26018-080162	볼트 M8*16	1	1	
12	26044-100352	볼트 M10*35	1	1	
13	22157-080000	평와셔 8	1	1	
14	RA00000266A	엔진풀리(축조시비기)	1	1	
15	RA00002378A	배출호스잡이스프링3	1	1	
16	RA00001191A	레귤레이터 스테이-상	1	1	
17	26716-060002	너트	1	1	

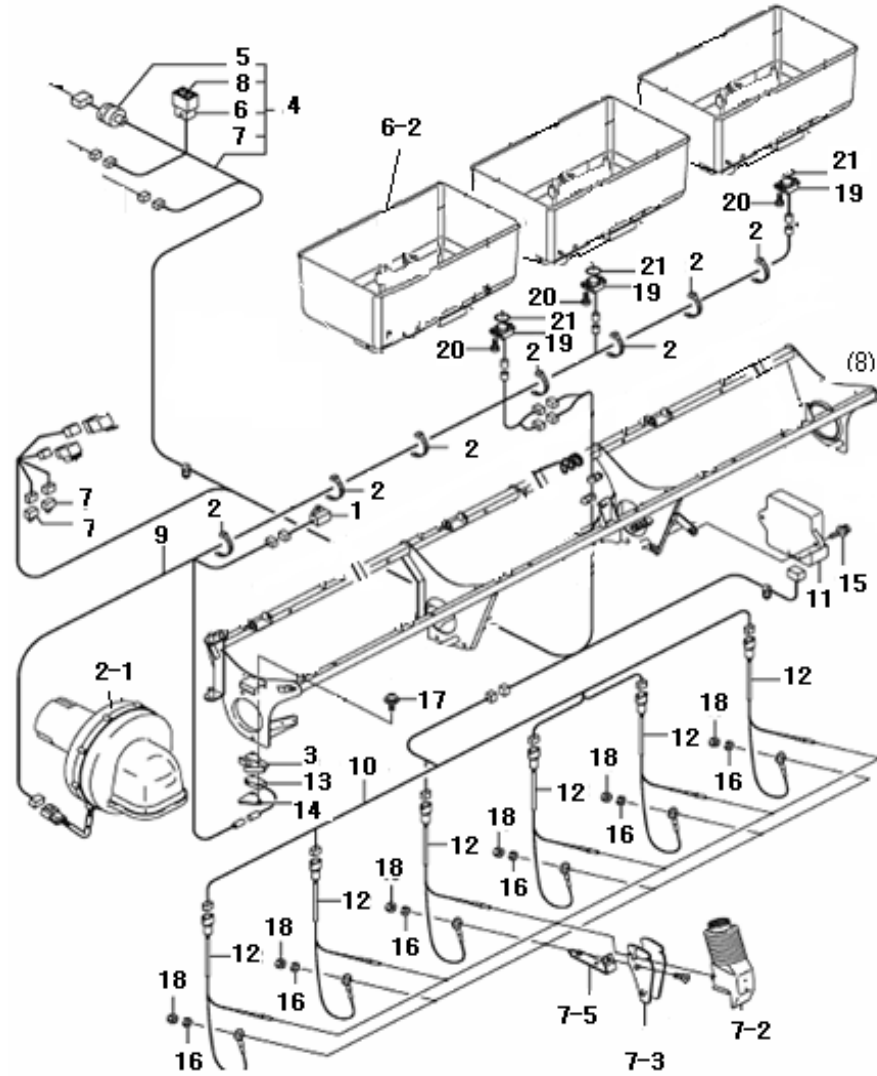
2. 브로아 관계



2. 브로아 관계

NO	도 번	품 명	RG06-F	RG08-F	구 분
			대당수량	대당수량	
1	HA00000207A	브로아(구동모터)	1	1	
2	RA00001200A	브로와 취부스테이	1	1	
3	RA00001201A	인출스테이	1	1	
4	RA00001202A	플랜지 쿠션	1	1	
5	CBE7070000A	파스너	1	1	
6	26023-060162	남비작은나사	2	2	
7	26018-060162	볼트 6*16	2	2	

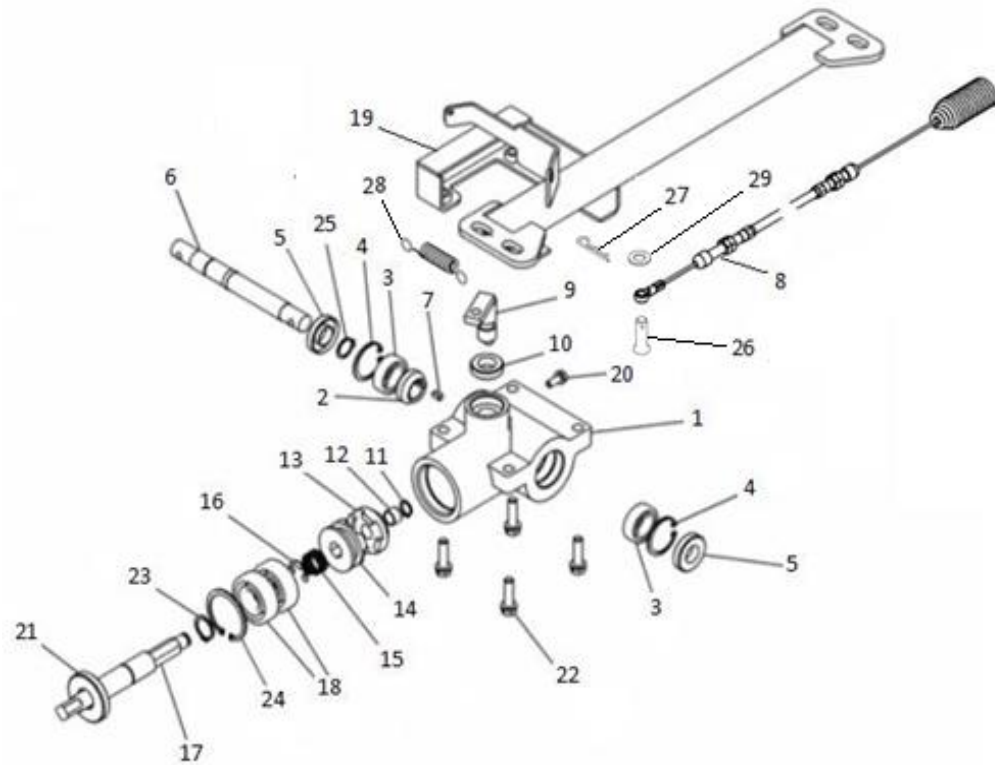
3. 전장품



3. 전장품

NO	도 번	품 명	RG06-F	RG08-F	구 분
			대당수량	대당수량	
1	CEH5010000A	서지압 소버	1	1	
2	LT07300000A	와이어밴드 200	6	6	
3	CEG8280000B	NV롤러레버	1	1	
4	HA00000176B	시비기 배선B	1	1	
5	KU10305000A4	커넥터커버A	1	1	
6	KU10306000A4	스로브로퓨즈 30A	1	1	
7	KU10307000A4	다이오드 090	2	2	
8	KU10308000A4	퓨즈마크 30A	1	1	
9	HA00000177B	시비기 배선C	1	1	
10	HA00000178A	시비기 배선D	1	1	
11	HA00000139A	컨트롤러	1	1	
12	HA00000180A	비료막힘센서	6	8	
13	HA00000209A	리밋스위치	1	1	
14	RR10250000A	플레이트너트 M3	1	1	
15	26014-060202	볼트 6*20	2	2	
16	22213-060000	스프링와셔	6	8	
17	26023-030202	남비작은나사 (3*20)	2	2	
18	26713-060002	너트 6	6	6	
19	HA00000179A	비료보급센서	3	4	
20	KU10318000A4	태핑나사 3*10	6	8	
21	24341-000220	O링 1A 20	4	4	

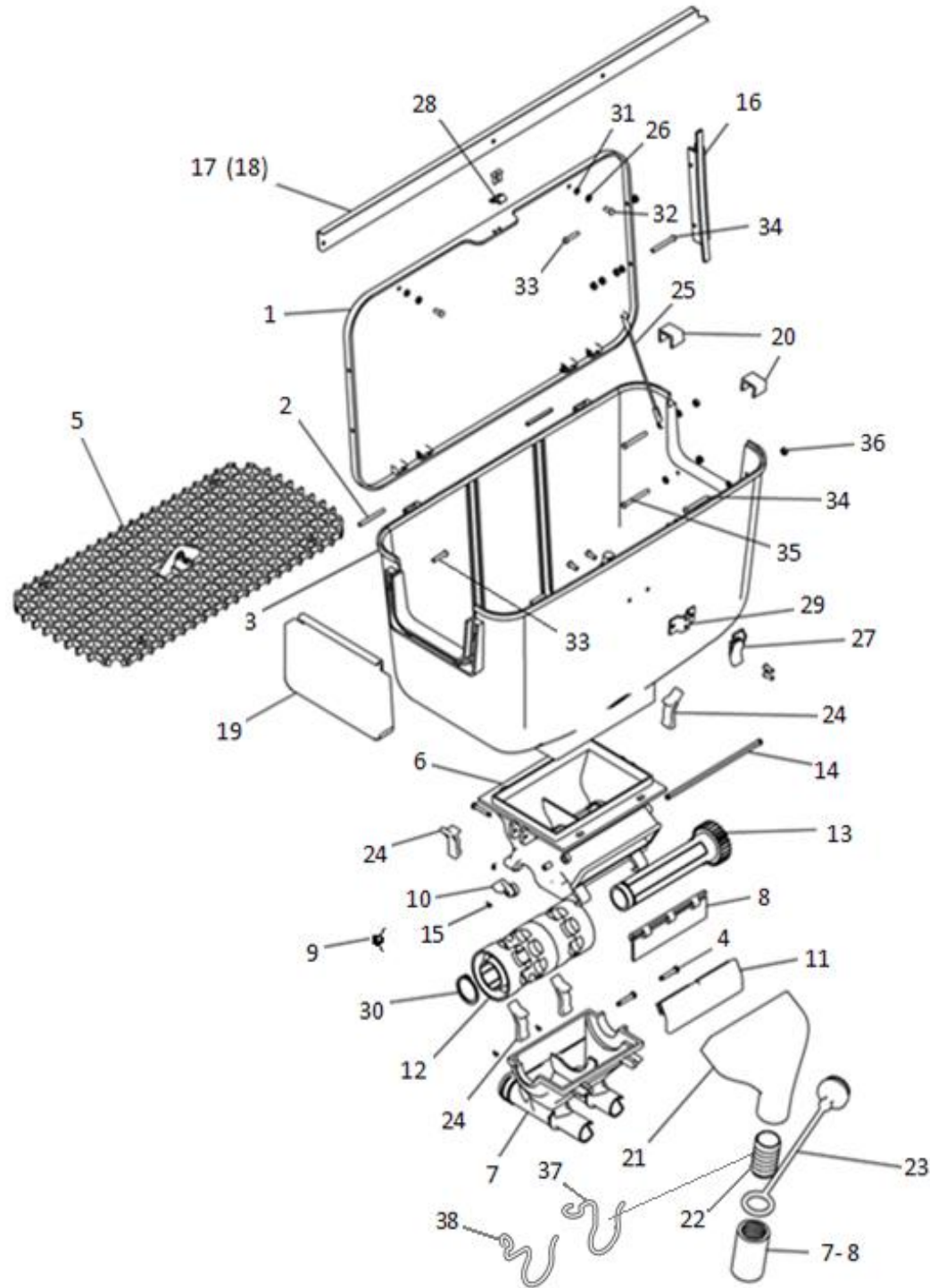
4. PTO 구동관계



4. PTO 구동관계

NO	도 번	품 명	RG06-F	RG08-F	구 분
			대당수량	대당수량	
1	RA00001312B	PTO베어링받이	1	1	
2	RA00001203B	베벨기어-1	1	1	
3	24104-062040	볼베어링	2	2	
4	22253-000350	스냅링(구멍용)	2	2	
5	24421-173508	오일실	2	2	
6	RA00001207B	축2	1	1	
7	22551-050101	평행키이	1	1	
8	RA00001211A	클러치와이어	1	1	
9	RA00001209B	변속레버브래킷조합	1	1	
10	24421-173008	오일실	1	1	
11	22243-000120	스냅링(축용)	1	1	
12	24550-012100	드라이부시	1	1	
13	RA00001204B	도그기어	1	1	
14	RA00001205B	피니언	1	1	
15	RA00001208A	PTO연결스프링	1	1	
16	22272-000120	스냅링(E형)	1	1	
17	RA00001206B	축1	1	1	
18	24104-062040	볼베어링	2	2	
19	RA00002016B	PTO베어링받이프레임B	1	1	
20	26013-060152	볼트	1	1	
21	24421-204708	오일실	1	1	
22	26013-080352	볼트	4	4	
23	22243-000200	스냅링(축용)	1	1	
24	22253-000470	스냅링(구멍용)	1	1	
25	22243-000170	스냅링(축용)	1	1	
26	22487-080200	두부핀	1	1	
27	RR64050000A	빠짐방지핀D8	1	1	
28	RA00002532A	PTO리턴스프링	1	1	
29	22113-080000	평와셔	1	1	

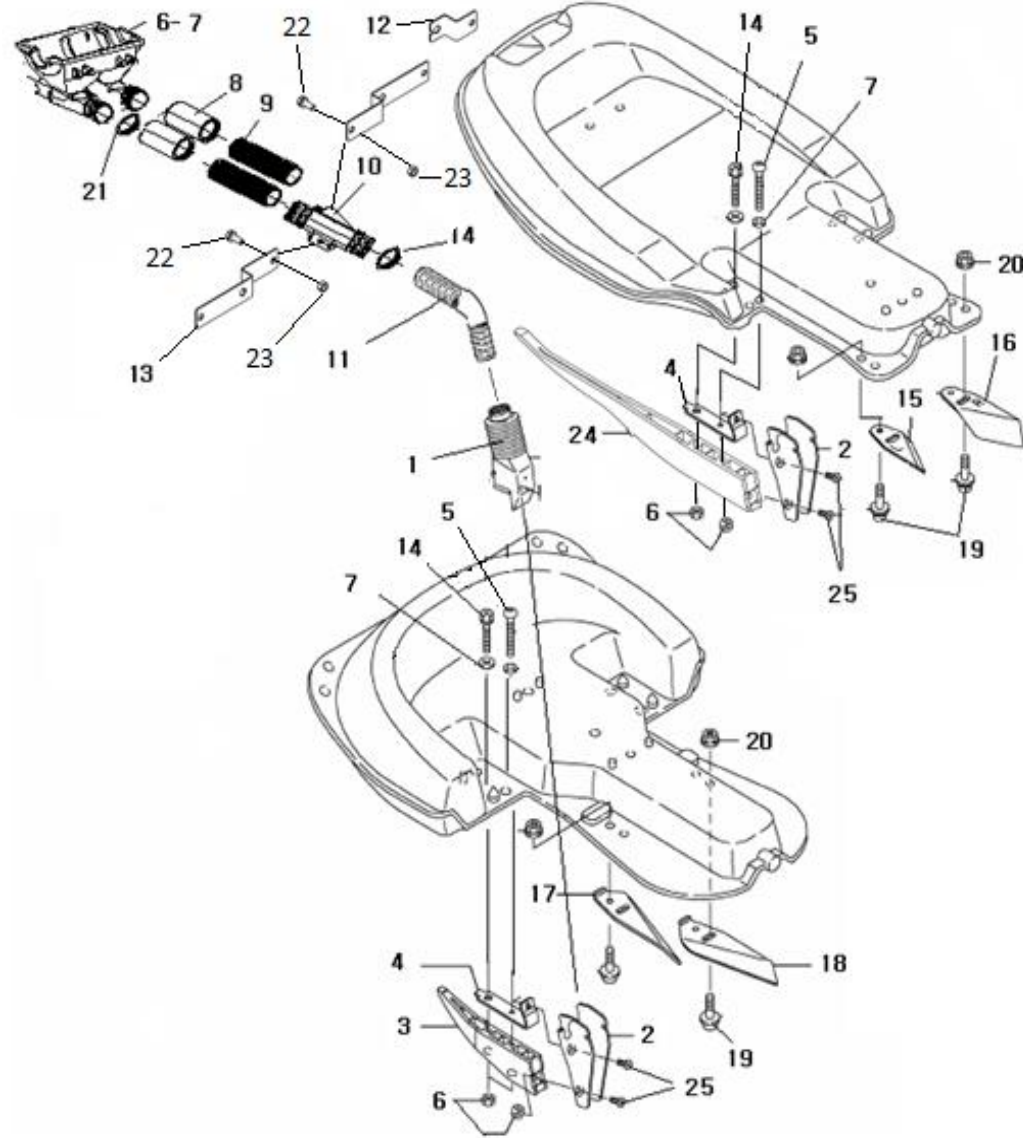
6. 롤케이스 관계



6. 롤케이스 관계

NO	도 번	품 명	RG06-F	RG08-F	구 분
			대당수량	대당수량	
1	RA00001229B	호퍼뚜껑	3	4	
2	22351-040040	스프링핀	6	8	
3	RA00001230B	호퍼	3	4	
4	RA00001833A	헤더핀	18	24	
5	RA00001231B	걸름망	3	4	
6	RA00001232A	롤케이스-상	3	4	
7	RA00001233A	롤케이스-하	3	4	
8	RA00001234A	셔터	3	4	
9	RA00001235A	셔터스프링	3	4	
10	RA00001236A	셔터손잡이	3	4	
11	RA00001237A	브러쉬	3	4	
12	RA00001238A	시비롤	12	16	
13	RA0001239A	시비롤기어	3	4	
14	RA00001243A	사각셔터봉	3	4	
15	22272-000030	E형스냅링(축용)	24	32	
16	RA00001832A	호퍼커버브라켓(하)	2	2	
17	RA00001651A	호퍼커버연결브라켓6	1		
18	RA00001841B	호퍼커버연결브라켓8		2	
19	RA00001831A	사이드커버	2	4	
20	RA00001830A	고무캡	4	6	
21	RA00001246A	비료배출구	3	4	
22	RA00001247A	비료배출호스	3	4	
23	RA00001248B	조인트부츠두껍	3	4	
24	RA00001251A	로크레버	12	16	
25	RA00002190A	호퍼규제와이어	2	2	
26	22113-040000	평와셔	48	66	
27	RA00001836A	파스너	2	2	
28	RA00002034A	파스너고리	2	2	
29	RA00001837A	파스너브라켓	2	2	
30	22243-000300	C형스냅링(축용)	3	4	
31	24311-000040	운동용O링	12	16	
32	22622-400110	황동리벳	16	20	
33	26553-040202	+자흠남비작은나사	6	8	
34	26553-040352	+자흠남비작은나사	6	8	
35	26553-040402	+자흠남비작은나사	4	6	
36	26713-040002	육각너트	20	26	
37	RA00002379A	배출호스잡이스프링2	1	2	
38	RA00002380A	배출호스잡이스프링3	1	1	

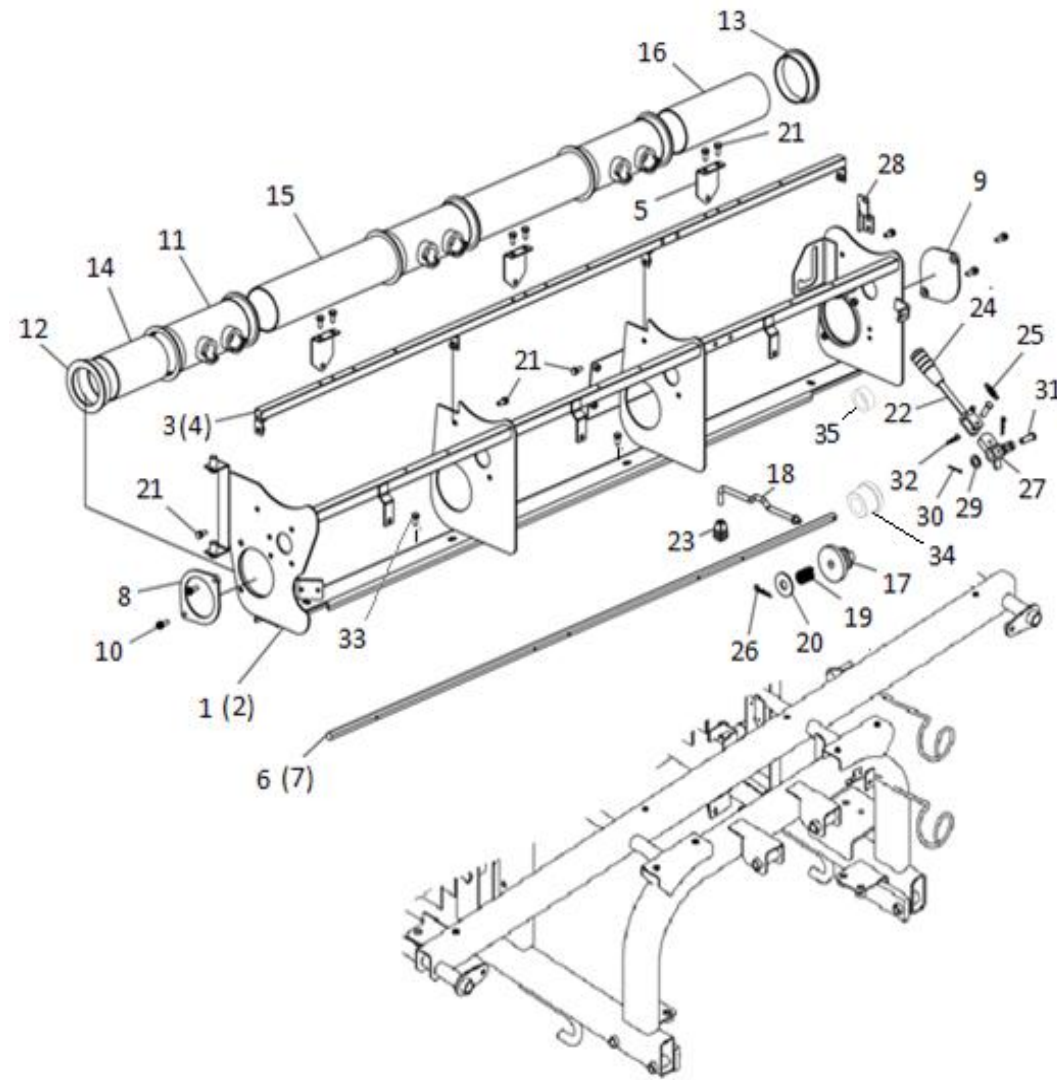
7. 비료안내 관계



7. 비료안내 관계

NO	도 번	품 명	RG06-F	RG08-F	구 분
			대당수량	대당수량	
1	RA00001258A	부츠	6	8	
2	RA00001262A	흡만들기 보조판	6	8	
3	RA00001263A	흡만들기	4	6	
4	RA00001264A	흡만들기 취부판	6	8	
5	26553-060402	+자흡동근머리나사	6	8	
6	26736-060002	너트	12	16	
7	22117-060000	평와셔	12	16	
8	RA00001261A	조인트부츠	21	28	
9	RA00001259A	비료안내호스 1	6	8	
10	RA00001265B	에어빼기조인트	6	8	
11	RA00001260A	비료안내호스 2	6	8	
12	RA00001266A	비료호스가이드-중	1	2	
13	RA00001269A	비료호스가이드-좌,우	2	3	
14	26113-060402	육각볼트	6	8	
15	RA00001270A	복토판 C(좌)	1	1	
16	RA00001268A	복토판 C(우)	1	1	
17	RA00001271A	복토판 (좌)	2	2	
18	RA00001272A	복토판 (우)	2	2	
19	26153-06162	볼트(SUS)	12	16	
20	26713-060002	너트(SUS)	12	16	
21	23000-031000	클램프	6	8	
22	26013-060162	와셔조립육각볼트	4	4	
23	26716-060002	너트	4	4	
24	RA00002151B	흡만들기C	2	2	
25	26573-060162	+자흡남비작은나사	12	16	

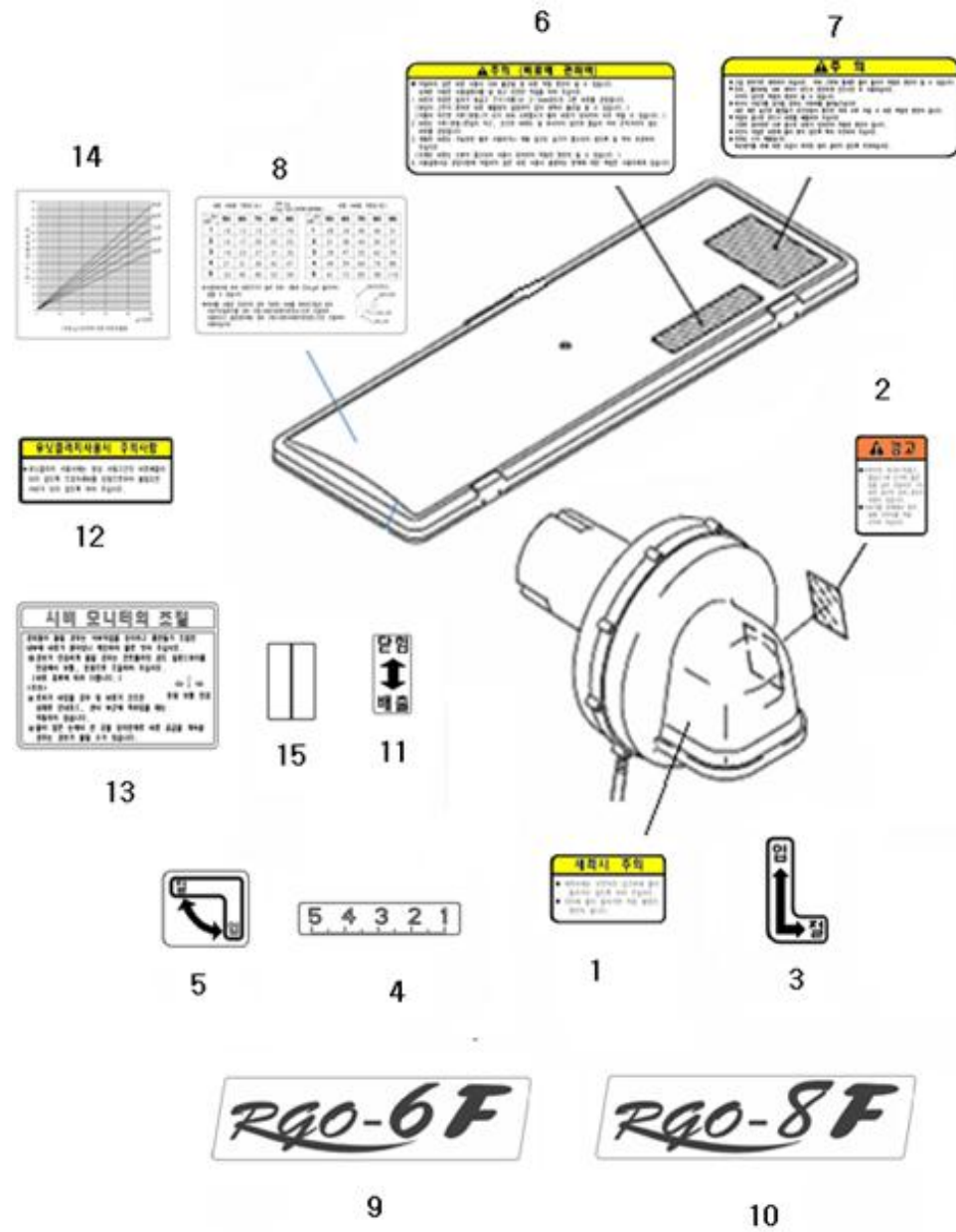
8. 프레임 관계



8. 프레임 관계

NO	도 번	품 명	RG06-F	RG08-F	구 분
			대당수량	대당수량	
1	RA00002359A	시비기프레임조합 6F	1		
2	RA00002360A	시비기프레임조합 8F		1	
3	RA00001274B	사각지지대	1		
4	RA00002365A	사각지지대B 8조합		1	
5	RA00002377A	조정지클러치브라켓2	3	4	
6	RA00001288A	육각봉 6F	1		
7	RA00002534A	육각봉 8F		1	
8	RA00001297A	에어탱크B고정판	1	1	
9	RA00001296A	에어탱크A고정판	1	1	
10	26023-060162	볼트	4	4	
11	RA00001252A	에어탱크 덕트	3	4	
12	RA00001256A	에어탱크 패킹 A	1	1	
13	RA00001257A	에어탱크 패킹 B	1	1	
14	RA00001253A	에어탱크 1	1	1	
15	RA00001254A	에어탱크 2	2	3	
16	RA00001255A	에어탱크 3	1	1	
17	RA00001242A	조정지 클러치	3	4	
18	RA00001289A	조정지 클러치 레버	3	4	
19	RA00001295A	조정지 클러치 스프링	3	4	
20	RA00001292A	고정와셔	3	4	
21	26013-060162	와셔조립육각볼트	12	15	
22	VD05010000B	주클러치레버	1	1	
23	VD05620000A	손잡이	1	1	
24	VD05460000A	손잡이(주클러치레버)	3	4	
25	VD05030000A	주클러치스프링	1	1	
26	22360-100000	스냅핀	3	4	
27	RA00002991A	주클러치조인트조합6F	1	1	
28	RA00001306A	브로와센서취부판	1	1	
29	22113-120000	평와셔	1	1	
30	22417-250250	분할핀	1	1	
31	22487-080240	두부핀	2	2	
32	22360-080000	스냅핀	1	1	
33	26013-080162	와셔조립육각볼트	4	4	
34	RA00003055A	롤잡이중심부시	1	1	
35	RA00001305A	간격칼라	1	1	

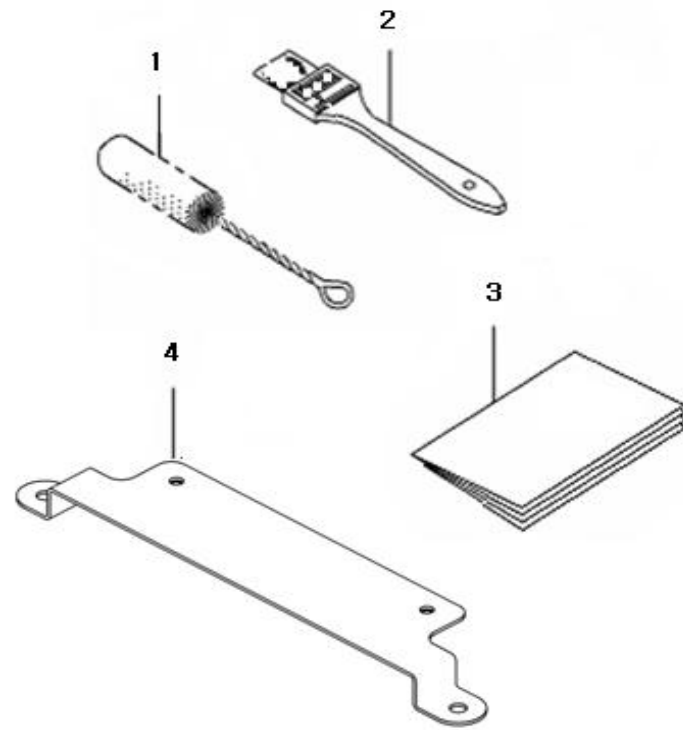
9. 명 판



9. 명 판

NO	도 번	품 명	RQO6-F	RQO8-F	구 분
			대당수량	대당수량	
1	RA00001123A	세척시 주의(측조시비기)	1	1	
2	RA00001124A	경고(브로아)	1	1	
3	RA00001127A	PTO 입절 명판	1	1	
4	RA00001545B	단수조절 명판	1	1	
5	RA00001129A	비료입절 명판	3	4	
6	RA00001029A	주의(비료)	1	1	
7	RA00001030A	주의(시비기)	1	1	
8	RA00001546C	비료 시비량 기준표	1	1	
9	RA00001125A	형식명 명판 6F	1		
10	RA00001126A	형식명 명판 8F		1	
11	RA00001149A	비료 배출 명판	3	4	
12	RA00001155A	유닛클러치 사용주의 명판	1	1	
13	RA00001156A	시비모니터조절 명판	1	1	
14	RA00001353A	비료시비량그래프표	1	1	
15	RA00001547A	눈금조절명판	1	1	

10. 부대부품



10. 부대부품

NO	도 번	품 명	RGO6-F	RGO8-F	구 분
			대당수량	대당수량	
1	RA00001331A	청소용 솔	1	1	
2	RA00001332A	브러시	1	1	
3	RA00001333A	사용설명서	1	1	
4	RA00001338A	공구박스취부브라켓조합F	1	1	